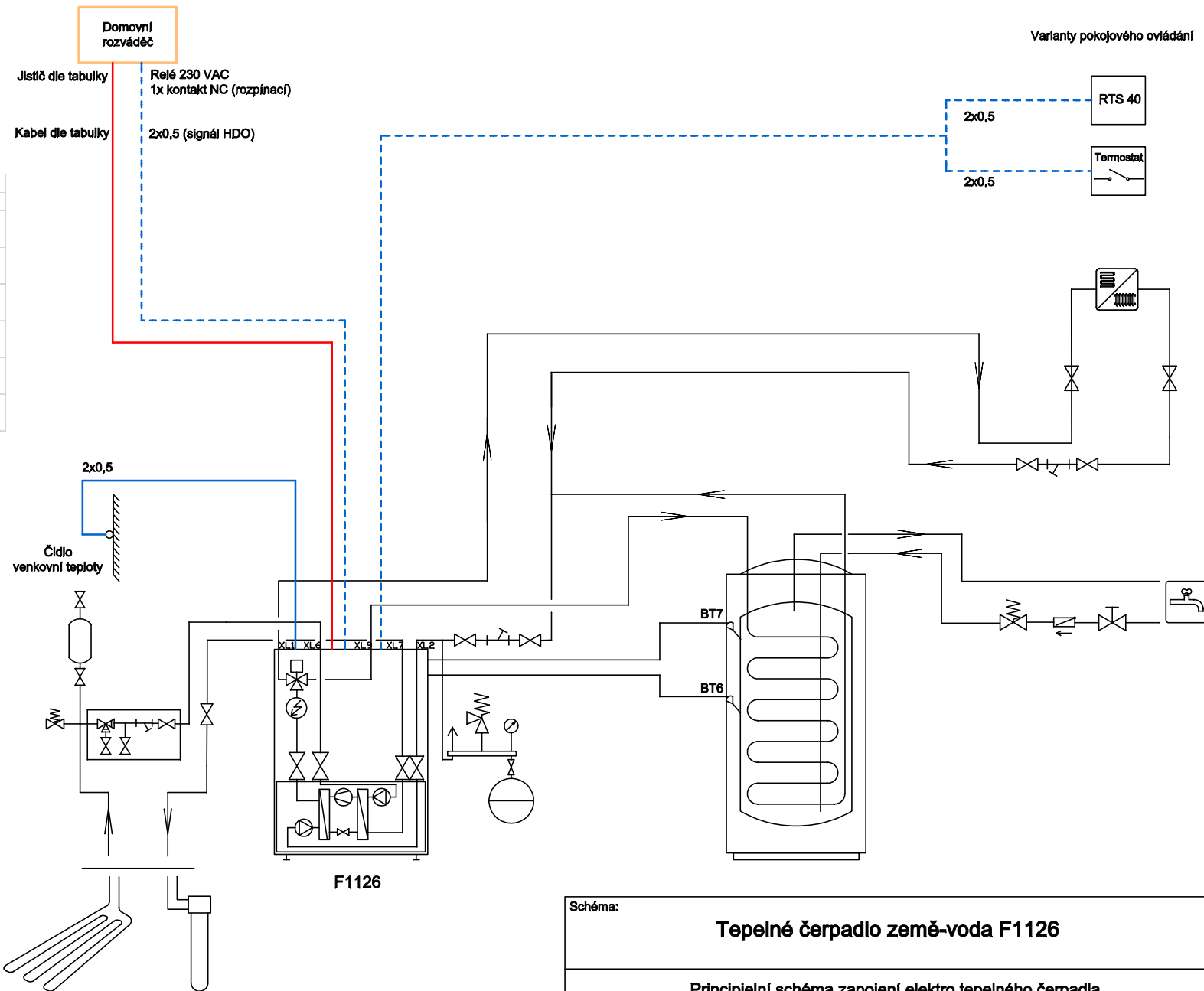
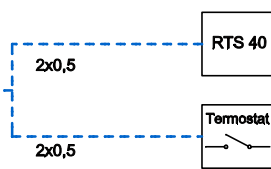


- sílové kabely
- ovládací kabely
- - - voltajné ovládací kabely

F1126	5	6	8	12
	JISTIČ - KABEL			
BEZ	3C/16A	3C/16A	3C/16A	3C/16A
EL. KOTLE	5Cx2,5	5Cx2,5	5Cx2,5	5Cx2,5
EL. KOTEL	3C/20A	3C/16A	3C/16A	3C/20A
1-2 kW	5Cx4	5Cx2,5	5Cx2,5	5Cx4
EL. KOTEL	3C/20A	3C/16A	3C/16A	3C/20A
3-4 kW	5Cx4	5Cx2,5	5Cx2,5	5Cx4
EL. KOTEL	3C/20A	3C/16A	3C/16A	3C/20A
5-6 kW	5Cx4	5Cx2,5	5Cx2,5	5Cx4
EL. KOTEL	3C/20A	3C/20A	3C/25A	3C/25A
7 kW	5Cx4	5Cx4	5Cx4	5Cx4
EL. KOTEL	3C/25A	3C/20A	3C/25A	3C/25A
9 kW	5Cx4	5Cx4	5Cx4	5Cx4



Varianty pokojového ovládání



**Důležité upozornění:**

Tento výkres je pomůcka pro návrh zapojení tepelného čerpadla, nenahrazuje projektovou dokumentaci. Skutečné zapojení musí obsahovat všechny bezpečnostní prvky a musí být v souladu s platnými normami a předpisy.

Schéma:		<b>Tepelné čerpadlo země-voda F1126</b>	
Principiální schéma zapojení elektro tepelného čerpadla			
Č. výkresu:	F1126-ELP		NIBE ENERGY SYSTEMS CZ Dražiče 69 294 71 Benátky nad Jizerou email: nibe@nibe.cz
Datum vydání:	Datum změny:		
1/2016			