

# Tepelné čerpadlo země (voda)-voda NIBE F1255 PC

## Výhody NIBE F1255 PC

- Mimořádně vysoká účinnost (SCOP)
- Výkon v rozsahu 1,5–6 kW (vhodné i pro pasivní a nízkoenergetické domy)
- Řízení až 8 okruhů vytápění
- Integrovaný výměník pro pasivní chlazení
- Optimální celoroční topný faktor vytápění dosažený díky kompresoru s řízeným výkonem
- Oběhová čerpadla s řízenou rychlostí otáček pro optimální nastavení průtoku
- Nízké provozní náklady, kompresor se přizpůsobuje daným podmínkám podle potřeby i v chladném počasí
- Zabudovaný ohřívač vody 180 litrů s minimálními tepelnými ztrátami
- Široký rozsah pracovních teplot:
  - výstupní teplota až 65 °C (70 °C s elektrokotlem)
  - teplota vratné vody až 58 °C
- Možnost energeticky výhodného pasivního chlazení
- Kompatibilní s NIBE Uplink (vzdálená správa přes internet)

NIBE F1255 PC je inteligentní tepelné čerpadlo s kompresorem s řízeným výkonem. Je vhodné pro obytné i malé komerční budovy. Tepelné čerpadlo automaticky přizpůsobuje svůj výkon podle aktuálních požadavků dané budovy. Výsledkem je dosažení optimálních úspor, protože pracuje celý rok se správným výkonem bez toho, že by docházelo ke zvyšování spotřeby elektrické energie.

Tento typ je navíc schopen v horkých letních dnech váš dům účinně chladiť díky integrovanému výměníku pro pasivní chlazení.

Nerezové provedení integrovaného ohřívače vody zaručuje jeho dlouhou životnost.

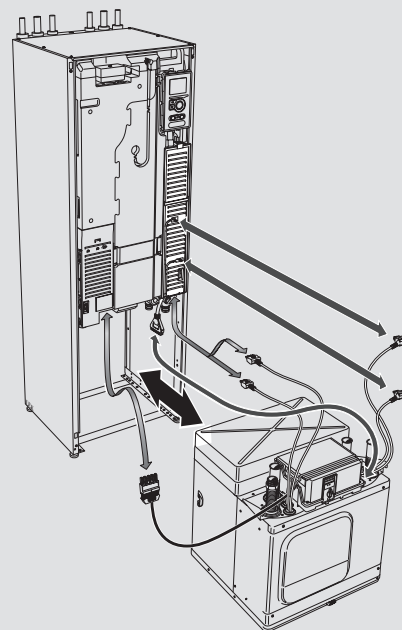


## Technické údaje NIBE F1255 PC

Jmenovitý výkon [kW]	1,5–6
<b>Měřeno dle EN 14511 (včetně oběh. čerpadel)</b>	
Příkon při 0/35 °C <sup>1</sup> 50 Hz [kW]	0,67
Jmenovitý výkon při 0/35 °C <sup>1</sup> 50 Hz [kW]	3,15
COP 0/35 °C <sup>1</sup>	4,72
<b>Měřeno dle EN 14825</b>	
P <sub>designh</sub> 35/55 °C [kW]	6/6
SCOP chladné/průměrné klima, 35 °C	5,5/5,2
Provozní napětí	400V 3N ~ 50Hz
Min. jistič (pojistka typu C), mimo elektrokotel [A]	3x16
Objem ohřivače vody [l]	cca 180
Vestavěný elektrokotel, max. [kW]	6,5
Max. tlak v ohřivači vody [MPa]	1,0 (10 bar)
Chladivo typu R 407C [kg]	1,16
Max. teplota topného média (okruh výstupu/zpátečky) provoz pouze kompresorem [°C]	65/58
Hladina akustického výkonu (L <sub>wa</sub> ) <sup>2</sup> [dbA]	36–43
Hladina akustického tlaku (L <sub>pa</sub> ) <sup>3</sup> [dbA]	21–28
Čistá hmotnost (bez vody) [kg]	200
Výška [mm]	1800
Šířka [mm]	600
Hloubka [mm]	620

<sup>1</sup> Při jmenovitém výkonu; <sup>2</sup> Podle EN 12102 při 0/35 °C; <sup>3</sup> Podle EN 11203 při 0/35 °C a vzdálenosti 1 m

Zařízení obsahuje fluorované skleníkové plyny podle Kjótského protokolu s hodnotou GWP (potenciálu globálního oteplování) vyšší než 150.



### Popis systému

F1255 PC se skládá z tepelného čerpadla, doplňkového elektrokotle, stejnosměrných oběhových čerpadel, trojcestného ventilu pro ohřev vody, výměníku pro pasivní chlazení a inteligentního řídicího systému.

F1255 PC se připojuje na primární okruh plošného kolektoru nebo hlubinného vrtu, jehož pomocí je odebírána energie ze země či spodní vody. Tato energie je v tepelném čerpadle díky práci kompresoru navýšena a pomocí chladivového okruhu přenesena do kondenzátoru a využita pro vytápění nebo přípravu teplé vody.

V případě potřeby chlazení se spustí oběhová čerpadla a prostřednictvím vestavěného výměníku pro chlazení dojde k předání tepla odebraného z budovy do chladné kapaliny v primárním okruhu. Kompresor při tom není v provozu, tzn. tento způsob chlazení je mimořádně energeticky úsporný.

### Možnosti zapojení

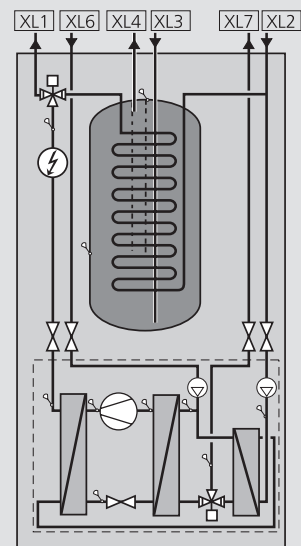
F1255 PC lze připojit několika různými způsoby, např. k externímu plynovému kotli, pasivní rekuperační jednotce, podlahovému nebo radiátorovému vytápění, až k 8 vytápěcím systémům a k bazénu.

### Kompresorový modul

Kompresorový modul lze snadno vyjmout za účelem přepravy, instalace a případné opravy.

### Třída energetické účinnosti – vytápění

	Třída energetické účinnosti 55 °C	Třída energetické účinnosti 35 °C	Energetická třída účinnosti systému (včetně regulátoru) pro vytápění 35/55 °C
NIBE F1255 PC	A++	A++	A+++



- XL 1 Připojení, topné médium výstup
- XL 2 Připojení, topné médium zpátečka
- XL 3 Připojení, studená voda
- XL 4 Připojení, teplá voda
- XL 6 Připojení, primární okruh vstup
- XL 7 Připojení, primární okruh výstup