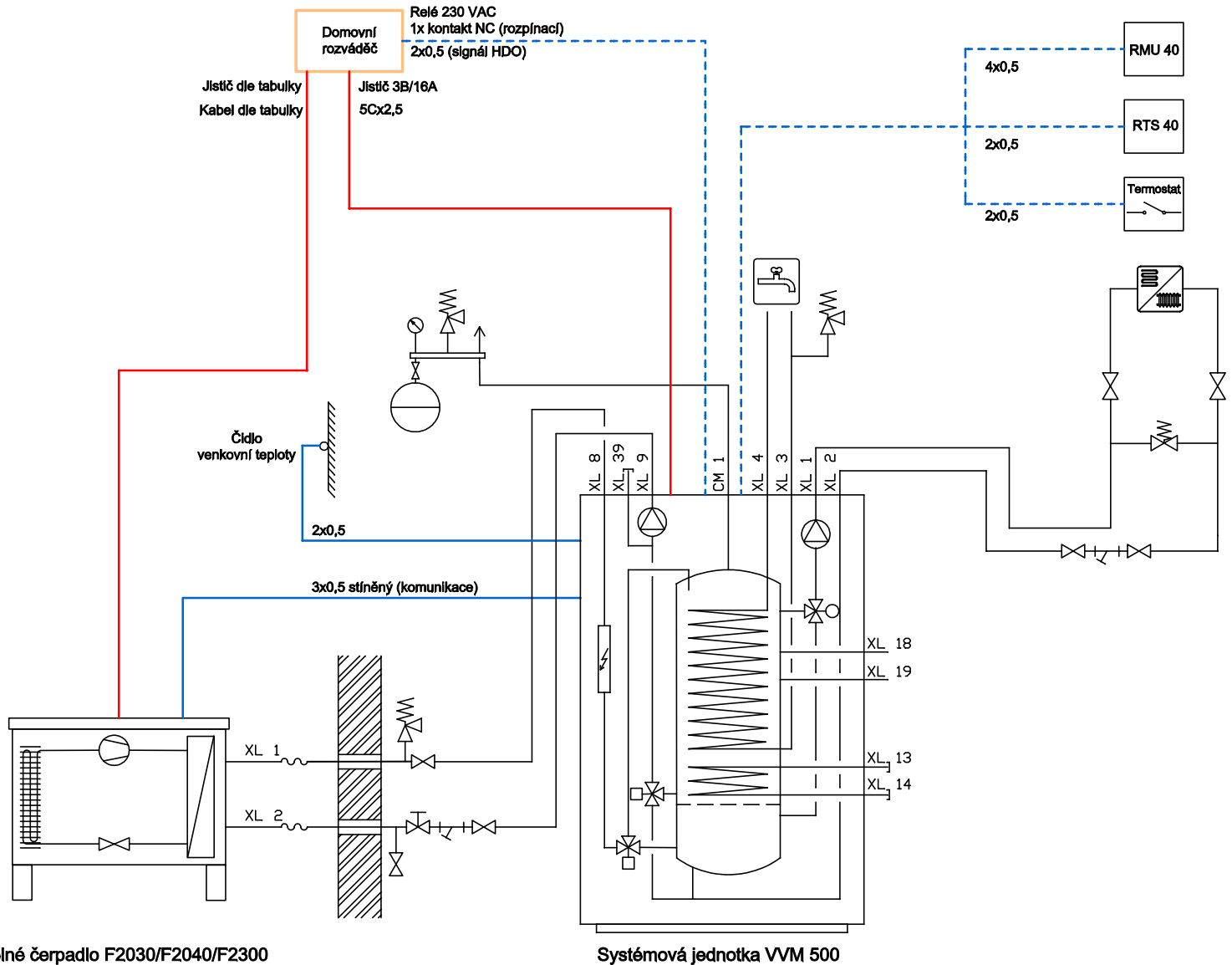


- silové kabely
- ovládací kabely
- volitelné ovládací kabely

JISTIČ - KABEL			
F2030-7	3C/16A 5Cx1,5		
F2030-9	3C/10A 5Cx1,5		
F2040-8	1C/16A 3Cx2,5		
F2040-12	1C/25A 3Cx4	1C/20A* 3Cx4	1C/16A* 3Cx2,5
F2040-16	1C/25A 3Cx4	1C/20A* 3Cx4	
F2300-14	3C/16A 5Cx2,5		
F2300-20	3C/16A 5Cx2,5		
* Možná alternativa, nižší topný výkon při vysokých výstupních teplotách			



Tepelné čerpadlo F2030/F2040/F2300

Systémová jednotka VVM 500

Schéma:		<b>VVM500 + F2030 / F2040 / F2300</b>	
Principiální schéma zapojení elektro tepelného čerpadla			
Č. výkresu:	VVM500-ELP		NIBE ENERGY SYSTEMS CZ Dražice 69 294 71 Benátky nad Jizerou email: nibe@nibe.cz
Datum vydání:	Datum změny:		
1/2016			

**Důležité upozornění:**

Tento výkres je pomůcka pro návrh zapojení tepelného čerpadla, nenahrazuje projektovou dokumentaci. Skutečné zapojení musí obsahovat všechny bezpečnostní prvky a musí být v souladu s platnými normami a předpisy.