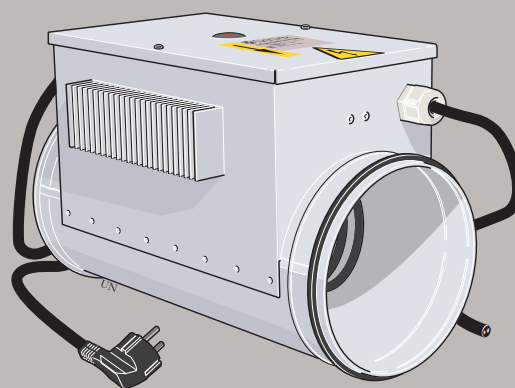


IHB 1840-2
431651

NIBE EAH 20-1800

- SE** Installatörshandbok Elektrisk luftvärmare för NIBE ERS
- GB** Installer manual Electrical air heater for NIBE ERS
- DE** Installateurhandbuch Elektrischer Luftherhitzer für NIBE ERS
- FI** Asentajan käsikirja Sähkölämmityspatteri NIBE ERS
- CZ** Instalační příručka Elektrický ohřivač vzduchu pro NIBE ERS
- DA** Installatørhåndbog Elektrisk luftvarmer til NIBE ERS
- PL** Instrukcja instalatora
Elektryczna nagrzewnica powietrza do NIBE ERS



 **NIBE**

Table of Contents

Svenska

| | |
|----------------------------------|---|
| Allmänt _____ | 4 |
| Montering _____ | 4 |
| Elinkoppling _____ | 5 |
| Igångkörning och justering _____ | 5 |
| Service _____ | 5 |
| Tekniska data _____ | 6 |

English

| | |
|-----------------------------------|---|
| General _____ | 7 |
| Mounting _____ | 7 |
| Electrical connection _____ | 8 |
| Commissioning and adjusting _____ | 8 |
| Service _____ | 8 |
| Technical specifications _____ | 9 |

Deutsch

| | |
|--------------------------------------|----|
| Allgemeines _____ | 10 |
| Montage _____ | 10 |
| Elektrischer Anschluss _____ | 11 |
| Inbetriebnahme und Einstellung _____ | 11 |
| Service _____ | 12 |
| Technische Daten _____ | 12 |

Suomi

| | |
|----------------------------|----|
| Yleistä _____ | 13 |
| Asennus _____ | 13 |
| Sähköasennukset _____ | 14 |
| Käynnistys ja säädöt _____ | 14 |
| Huolto _____ | 14 |
| Tekniset tiedot _____ | 15 |

Český

| | |
|---------------------------|----|
| Všeobecné informace _____ | 16 |
| Montáž _____ | 16 |

| | |
|---------------------------------------|----|
| Elektrické zapojení _____ | 17 |
| Uvádění do provozu a seřizování _____ | 17 |
| Servis _____ | 17 |
| Technické specifikace _____ | 18 |

Dansk

| | |
|---------------------------------|----|
| Generelt _____ | 19 |
| Montering _____ | 19 |
| El-tilslutning _____ | 20 |
| Igangsætning og justering _____ | 20 |
| Service _____ | 20 |
| Tekniske specifikationer _____ | 21 |

Polski

| | |
|-----------------------------|----|
| Informacje ogólne _____ | 22 |
| Montaż _____ | 22 |
| Przyłącze elektryczne _____ | 23 |
| Rozruch i regulacja _____ | 23 |
| Serwis _____ | 23 |
| Dane techniczne _____ | 24 |

Svenska

Allmänt

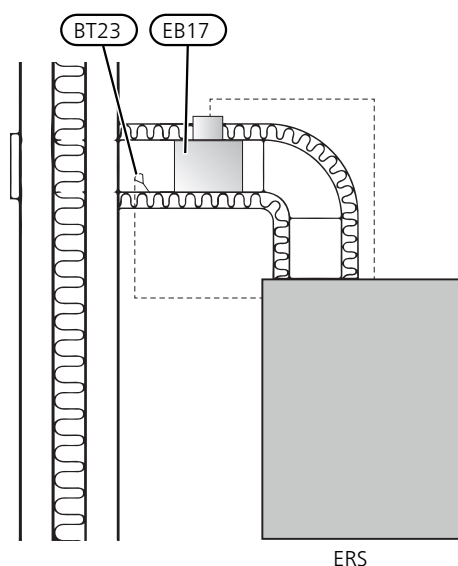
På grund av den höga återvinningsgraden och för att säkerställa frostskydd hos NIBE ERS krävs montering av en elektrisk luftvärmare.

EAH 20 är utrustad med en temperaturbegränsare som automatiskt stänger av strömmen om temperaturen överstiger 50 °C. Vid fallande temperaturer återställs temperaturbegränsaren automatiskt.

Som extra säkerhet finns en inbyggd termosäkring som kopplar ur när temperaturen överstiger 100 °C. Återin-koppling görs manuellt genom att trycka på återställningsknappen på kopplingsboxen.

Montering

EAH 20 (EB17) ska installeras i uteluftskanalen enligt bild.



Uteluftsgivaren (BT23) i NIBE ERS ska kopplas bort och ersättas med den som levereras med EAH 20.

Uteluftsgivaren monteras ca 500 mm före EAH 20 för att undvika att den påverkas av strålvärme.

Observera följande vid montering:

- Pilar för luftriktning och placering av kopplingsbox ska följas. EAH 20 får aldrig monteras med kopplingsboxen neråt.

- Yttertemperaturen på EAH 20 kan vara upp till 100 °C. EAH 20 får inte installeras direkt under ett vägguttag eller nära brännbara föremål, och får inte övertäckas under användning. Ta hänsyn till den höga temperaturen vid val av isolermaterial.
- Kopplingsboxen får inte kondens-/värmeisoleras, eftersom den då blir för varm. Avstånd från kopplingsbox till kondensisolering bör vara minst 100 mm.

Elinkoppling



OBS!

All elektrisk inkoppling ska ske av behörig elektriker.

Elektrisk installation och ledningsdragnings skall utföras enligt gällande bestämmelser.

EAH 20 ska vara spänningslös vid installation.



OBS!

Om matningskabeln är skadad får den endast ersättas av NIBE, dess serviceombud eller liknande behörig personal för att undvika eventuell fara och skada.

Elschema finns i slutet av denna Installatörshandbok.

MATNING

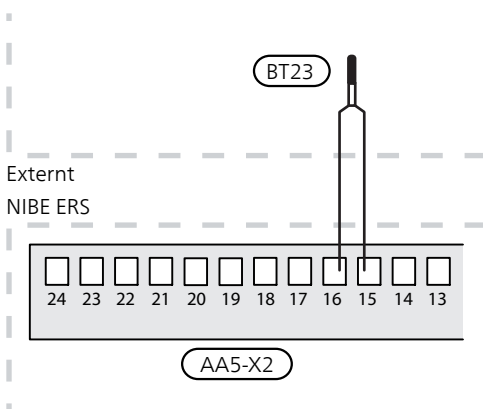
EAH 20 ansluts till jordat uttag med den fabriksmonterade anslutningskabeln (längd ca 2,4 m) som är försedd med stickpropp.

Styrsignal ansluts till X9:4 (230 V) och X9:3 (N) på tillbehörskortet (AA5) i NIBE ERS.

GIVARE

Använd kabeltyp LiYY, EKKX eller likvärdig.

1. Koppla bort den befintliga uteluftsgivaren från X2:15-16 på tillbehörskortet (AA5) i NIBE ERS.
2. Anslut den bipackade uteluftsgivaren (BT23) till samma position.



Igångkörning och justering

EAH 20 monteras i uteluftskanalen och värmer, vid kall väderlek, inkommande uteluft ett antal grader för att förhindra påfrysning i värmeväxlaren på frånluftssidan. Som en ytterligare säkerhet kommer, vid riktigt kall väderlek, tilluftsfläkten att stegvis varvas ner av samma anledning.

Effekten ställs in genom att ändra på vilka klämanslutningar som är anslutna i kopplingsboxen, se elschema.

Val av effekt på EAH 20 väljs med hänsyn tagen till husets storlek, eventuella byggregelkrav, och vid vilken utetemperatur som tilluftsfläkten tillåts börja varva ner.



TÄNK PÅ!

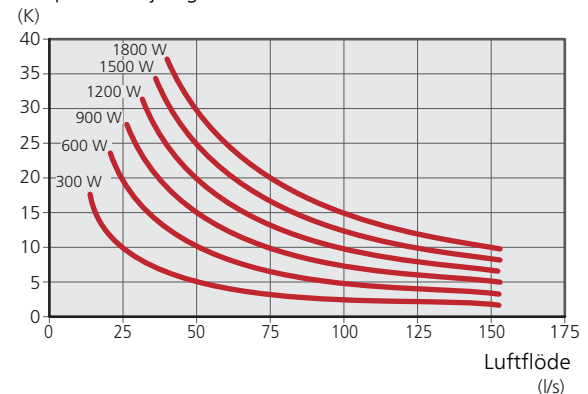
Energibesparingen ökar ju lägre effekt på EAH 20 som väljs. Dock ökar då det uteluftsflöde som kommer in i huset via otätheter (istället för via värmeåtervinningsaggregatet) vid låga utetemperaturer.

EFFEKTER

Diagrammet visar den temperaturhöjning av uteluften som EAH 20 ger.

Effekt

Temperaturhöjning



Service

Efter ett års drift rekommenderas kontroll av följande:

- Keramiska anslutningsisolatorer ska vara oskadade.
- Värmeelementens isolationsmotstånd:

Anslut isolationsprovaren till en jordanslutning och en av faserna L1.1 / L1.2. Om det uppmätta värdet är mindre än 20 Mohm ska varje enskilt värmeelement kontrolleras. Minsta isolationsvärde är 50 Mohm vid 1 000 V.

Tekniska data

| EAH 20 | | |
|--|-----|---------------|
| Elektrisk data | | |
| Märkspänning | | 230 V ~ 50 Hz |
| Kapslingsklass | | IP44 |
| Strömstyrka för respektive effekt | | |
| 300 W | A | 1,3 |
| 600 W | A | 2,6 |
| 900 W | A | 3,9 |
| 1 200 W | A | 5,2 |
| 1 500 W | A | 6,6 |
| 1 800 W | A | 7,9 |
| Ventilation | | |
| Min luftflöde | l/s | 20 |
| Röranlutningar | | |
| Ventilation Ø | mm | 160 |
| Mått | | |
| Längd | mm | 370 |
| Kopplingsbox höjd | mm | 230 |
| Kopplingsbox längd | mm | 276 |
| Kopplingsbox bredd | mm | 160 |
| Art nr. | | 067 603 |

English

General

Due to the high recovery rate and to ensure frost protection in NIBE ERS, an electrical air heater must be installed.

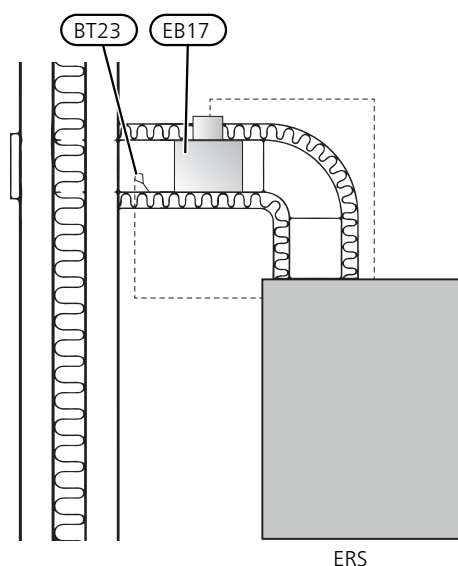
EAH 20 is equipped with a temperature limiter that automatically switches off the current if the temperature exceeds 50 °C. In the event of falling temperatures, the temperature limiter resets automatically.

For extra safety, there is an integrated thermal fuse which disconnects when the temperature exceeds 100 °C. Reconnection is performed manually by pressing the reset button on the junction box.

- Arrows for air direction and location of the junction box must be followed. EAH 20 must never be installed with the junction box downwards.
- The outer temperature of EAH 20 can reach 100 °C. EAH 20 must not be installed directly under a wall socket or near flammable objects, and must not be covered during use. Take the high temperature into consideration when selecting insulation material.
- The junction box must not be insulated against condensation or heat, because it will overheat. The distance from the junction box to the condensation insulation should be at least 100 mm.

Mounting

EAH 20 (EB17) must be installed in the outdoor air duct as illustrated.



The outdoor air sensor (BT23) in NIBE ERS must be disconnected and replaced with the one supplied with EAH 20.

The outdoor air sensor is installed approx. 500 mm ahead of EAH 20 to prevent it from being affected by radiated heat.

Note the following during installation:

Electrical connection



NOTE

All electrical connections must be carried out by an authorised electrician.

Electrical installation and wiring must be carried out in accordance with the stipulations in force.

EAH 20 must not be powered during installation.



NOTE

If the supply cable is damaged, only NIBE, its service representative or similar authorised person may replace it to prevent any danger and damage.

The electrical circuit diagram is at the end of this Installer manual.

SUPPLY

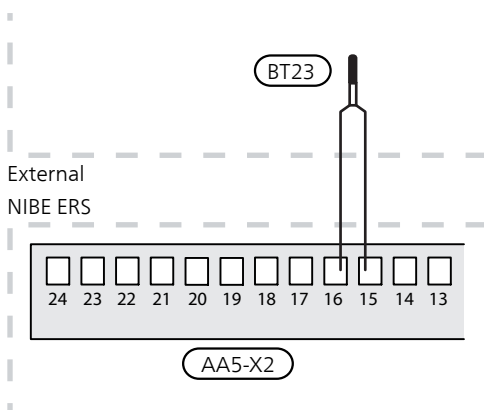
EAH 20 is connected to an earthed socket with the factory-installed connection cable (length approx. 2,4 m), which is fitted with a plug.

Control signal is connected to X9:4 (230 V) and X9:3 (N) on the accessory board (AA5) in NIBE ERS.

SENSORS

Use cable type LiYY, EKKX or similar.

1. Disconnect the existing outdoor air sensor from X2:15-16 on the accessory board (AA5) in NIBE ERS.
2. Connect the enclosed outdoor air sensor (BT23) to the same position.



Commissioning and adjusting

EAH 20 is installed in the outdoor air duct and, in cold weather, heats the incoming outdoor air a few degrees to prevent the heat exchanger freezing on the exhaust air side. For further safety, in really cold weather, the supply air fan will slow down in stages for the same reason.

The output is set by changing the clamp connections that are connected in the junction box, see wiring diagram.

The output of EAH 20 is selected taking into consideration the size of the house, any building regulations, and the outdoor temperature at which the supply air fan is permitted to start to slow down.



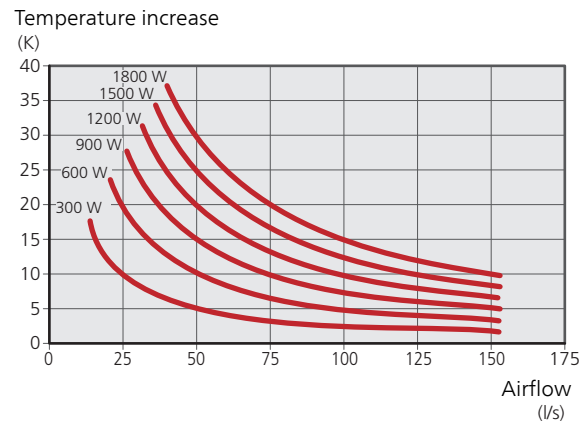
Caution

The energy saving is greater the lower the output of EAH 20 that is selected. However, this increases the outdoor air flow that enters the house via leakage (instead of through the heat recovery unit) at low outdoor temperatures.

OUTPUTS

The diagram shows the temperature increase of the outdoor air provided by EAH 20.

Output



Service

After one year of operation it is recommended that the following be checked:

- Ceramic connection isolators must be undamaged.
- The heating element's insulation resistance:

Connect the insulation tester to a ground connection and one of the phases L1.1 / L1.2. If the measured value is less than 20 Mohm, each separate heating element must be checked. The minimum insulation value is 50 Mohm at 1 000 V.

Technical specifications

| | | |
|---|-----|---------------|
| <i>EAH 20</i> | | |
| Electrical data | | |
| Rated voltage | | 230 V ~ 50 Hz |
| Enclosure class | | IP44 |
| Current strength for relevant output | | |
| 300 W | A | 1,3 |
| 600 W | A | 2,6 |
| 900 W | A | 3,9 |
| 1 200 W | A | 5,2 |
| 1 500 W | A | 6,6 |
| 1 800 W | A | 7,9 |
| Ventilation | | |
| Min. airflow | l/s | 20 |
| Pipe connections | | |
| Ventilation Ø | mm | 160 |
| Dimensions | | |
| Length | mm | 370 |
| Junction box height | mm | 230 |
| Junction box length | mm | 276 |
| Junction box width | mm | 160 |
| Part no. | | 067 603 |

Deutsch

Allgemeines

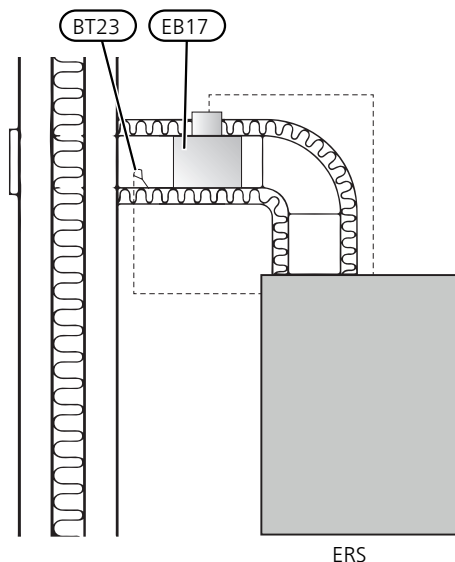
Aufgrund des hohen Rückgewinnungsgrads und um einen Frostschutz für NIBE ERS sicherzustellen, muss ein elektrischer Luftherhizer montiert werden.

EAH 20 verfügt über einen Sicherheitstemperaturbegrenzer. Dieser unterbricht automatisch die Stromversorgung, wenn die Temperatur 50 °C überschreitet. Bei sinkenden Temperaturen wird der Sicherheitstemperaturbegrenzer automatisch zurückgesetzt.

Als zusätzliche Sicherheit dient eine integrierte Thermo-sicherung, die eine Abschaltung bewirkt, wenn die Temperatur 100 °C überschreitet. Eine Wiedereinschal-tung erfolgt manuell durch Drücken der Resettaste an der Anschlusseinheit.

Montage

EAH 20 (EB17) muss gemäß Abbildung im Außenluftka-nal installiert werden.



Der Außenluftfühler (BT23) in NIBE ERS ist zu trennen und durch den Fühler im Lieferumfang von EAH 20 zu ersetzen.

Der Außenluftfühler wird ca. 500 mm vor EAH 20 montiert, um eine Beeinflussung durch Strahlungswärme zu verhindern.

Beachten Sie bei der Montage Folgendes:

- Berücksichtigen Sie die Pfeile für die Luftrichtung und die Positionierung der Anschlusseinheit. EAH 20 darf nie mit der Anschlusseinheit nach unten montiert werden.
- Die Außentemperatur von EAH 20 kann bis zu 100 °C betragen. EAH 20 darf nicht direkt unter einer Steckdose oder in der Nähe eines brennbaren Gegenstands installiert werden. Darüber hinaus darf er während einer Nutzung nicht abgedeckt werden. Berücksichtigen Sie bei der Auswahl des Isoliermaterials die hohen Temperaturen.
- Die Anschlusseinheit darf nicht gegen Kondenswasser/Wärme isoliert werden, da sie andernfalls zu heiß wird. Der Abstand zwischen Anschlusseinheit und Kondensisolierung muss mindestens 100 mm betragen.

Elektrischer Anschluss Inbetriebnahme und Einstellung



HINWEIS!

Alle elektrischen Anschlüsse müssen von einem befugten Elektriker ausgeführt werden.

Bei der Elektroinstallation und beim Verlegen der Leitungen sind die geltenden Vorschriften zu berücksichtigen.

EAH 20 darf bei der Installation nicht mit Spannung versorgt werden.



HINWEIS!

Ein beschädigtes Stromversorgungskabel darf nur von NIBE, dem Servicebeauftragten oder befugtem Personal ausgetauscht werden, um eventuelle Schäden und Risiken zu vermeiden.

Der Schaltplan befindet sich am Ende dieses Installateurhandbuchs.

SPANNUNGSVERSORGUNG

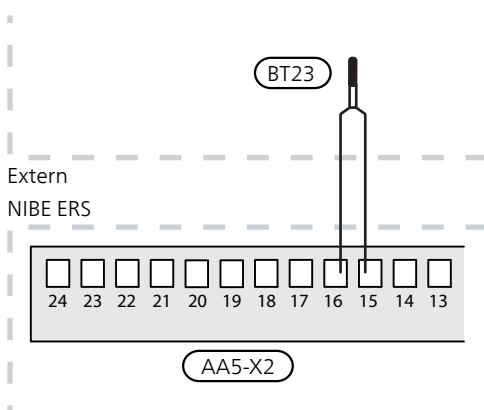
EAH 20 wird über das werkseitig montierte Anschlusskabel (Länge ca. 2,4 m) samt Netzstecker mit einer geerdeten Steckdose verbunden.

Das Steuersignal wird mit X9:4 (230 V) und X9:3 (N) an der Zubehörplatine (AA5) in NIBE ERS verbunden.

FÜHLER

Verwenden Sie Kabeltyp LiYY, EKKX oder gleichwertig.

1. Trennen Sie den vorhandenen Außenluftfühler von X2:15-16 an der Zubehörplatine (AA5) in NIBE ERS.
2. Verbinden Sie den beiliegenden Außenluftfühler (BT23) mit derselben Position.



Einstellung

EAH 20 wird im Außenluftkanal montiert und erwärmt bei kalten Witterungsbedingungen die einströmende Außenluft um einige Grad. So wird auf der Abluftseite des Wärmeübertragers eine Frostgefahr verhindert. Als zusätzliche Sicherheit wird aus demselben Grund bei extrem kalten Witterungsbedingungen die Drehzahl des Zuluftventilators stufenweise reduziert.

Um die Leistung einzustellen, werden die mit der Anschlusseinheit verbundenen Klemmverbindungen umge-
setzt, siehe Schaltplan.

Die Auswahl der Leistung von EAH 20 wird anhand der Gebäudegröße, etwaiger Anforderungen durch Bauvorschriften und der Außenlufttemperatur eingestellt, bei der der Zuluftventilator seine Drehzahl reduzieren darf.



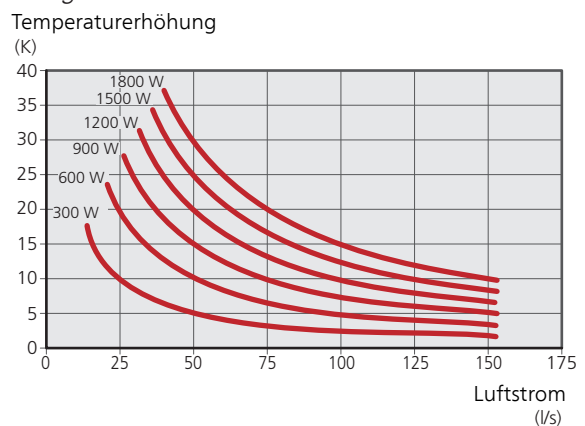
ACHTUNG!

Je niedriger die gewählte Leistung für EAH 20, desto höher die Energieeinsparung. Allerdings erhöht sich in diesem Fall der Außenluftvolumenstrom, der bei niedrigen Außenlufttemperaturen über Undichtigkeiten (anstelle eines Wärmerückgewinnungsaggregats) in das Gebäude eintritt.

LEISTUNGEN

Das Diagramm zeigt die Temperaturerhöhung der Außenluft an, die EAH 20 bewirkt.

Leistung



Service

Nach einer Betriebsdauer von einem Jahr werden folgende Kontrollen empfohlen:

- Intaktheit der keramischen Anschlussisolatoren.
- Isolationswiderstand der Heizelemente:

Verbinden Sie den Isolationstester mit einem Erdungsanschluss und einer der Phasen L1.1/L1.2. Liegt der Messwert unter 20 MOhm, muss jedes einzelne Heizelement kontrolliert werden. Der minimale Isolationswert beträgt 50 MOhm bei 1 000 V.

Technische Daten

| | | |
|---|-----|---------------|
| <i>EAH 20</i> | | |
| Elektrische Daten | | |
| Nennspannung | | 230 V ~ 50 Hz |
| Schutzklasse | | IP44 |
| Stromstärke für die jeweilige Leistung | | |
| 300 W | A | 1,3 |
| 600 W | A | 2,6 |
| 900 W | A | 3,9 |
| 1 200 W | A | 5,2 |
| 1 500 W | A | 6,6 |
| 1 800 W | A | 7,9 |
| Ventilation | | |
| Min. Luftvolumenstrom | l/s | 20 |
| Rohranschlüsse | | |
| Lüftung Ø | mm | 160 |
| Maße | | |
| Länge | mm | 370 |
| Höhe der Anschlusseinheit | mm | 230 |
| Länge der Anschlusseinheit | mm | 276 |
| Breite der Anschlusseinheit | mm | 160 |
| Art.nr. | | 067 603 |

Suomi

Yleistä

Suuren talteenottoasteen vuoksi ja NIBE ERS:n jäätymsuojauksen varmistamiseksi järjestelmään on asennettava sähkölämmityspatteri (EAH 20).

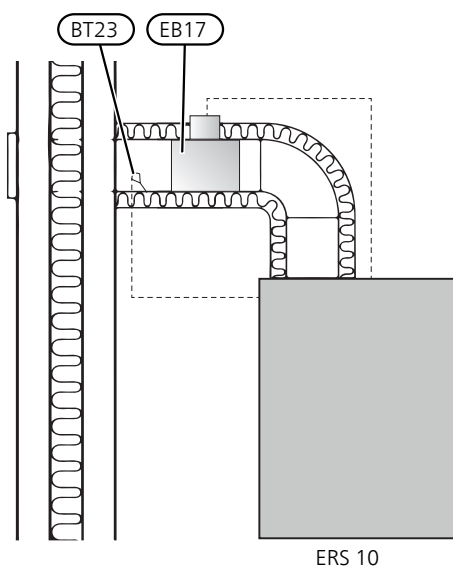
EAH 20 asennetaan raitisilmakanavaan ja se lämmitteää kylmällä säällä tulevaa ulkoilmaa muutaman asteen ja estää näin poistoilmapuolen lämmönsiirtimen jäätyksen. Lisäsuojauksena tuloilmapuhallinta hidastetaan samasta syystä asteittain erittäin kylmällä säällä.

EAH 20 on varustettu termostaatilla (BT35) ja lämpötilarajoitinilla (FQ10), joka katkaisee automaattisesti jännitteensyötön, jos lämpötila ylittää 50 °C. Lämpötilarajoin palautetaan automaattisesti, kun lämpötila on laskenut.

Lisäsuojauksena laitteistossa on sisäänrakennettu ylikuumenemissuoja, joka laukeaa, kun lämpötila ylittää 100 °C. Ylikuumenemissuoja palautetaan käsin painamalla kytkentärasian palautuspainiketta.

Asennus

EAH 20 (EB17) asennetaan raitisilmakanavaan kuvan mukaisesti.



Ulkoilma-anturi (BT23) NIBE ERS:ssa kytketään irti ja korvataan EAH 20:n mukana toimitetulla.

Ulkoilma-anturi asennetaan n. 500 mm ennen EAH 20:a, jotta säteilylämpö ei vaikuta siihen.

Huomaa seuraavat asennuksen yhteydessä:

- Noudata ilman virtaussuunnan ja kytkentärasian sijainnin nuolia. EAH 20 ei saa koskaan asentaa kytkentärasia alaspäin.
- EAH 20:n pintalämpötila voi olla jopa 100 °C. EAH 20:a ei saa asentaa suoraan pistorasian alapuolelle tai syttyvän materiaalin lähelle. Sitä ei saa myöskään peittää käytön aikana. Huomioi korkea lämpötila, kun valitset eristemateriaaleja.
- Kytkentärasiaa ei saa kondenssi-/lämpöeristää, koska se kuumenee silloin liikaa. Kytkentärasian ja kondensieristeen etäisyyden on oltava vähintään 100 mm.

Sähköasennukset



HUOM!

Sähköasennukset saa tehdä vain valtuutettu sähköasentaja.

Sähköasennukset ja johtimien veto on tehtävä voimassa olevien määräysten mukaisesti.

EAH 20 :n on oltava jännitteetön asennuksen yhteydessä.



HUOM!

Jos syöttökaapeli vahingoittuu, sen saa vaihtaa vain NIBE, valmistajan huoltoedustaja tai vastaava pätevä ammattilainen vaaran välttämiseksi.

Tarkasta lämpötilarajoinin (FQ10). Se on voinut laueta kuljetuksen aikana.

Kytkentäkaavio on tämän asennusohjeen lopussa.

SYÖTTÖ

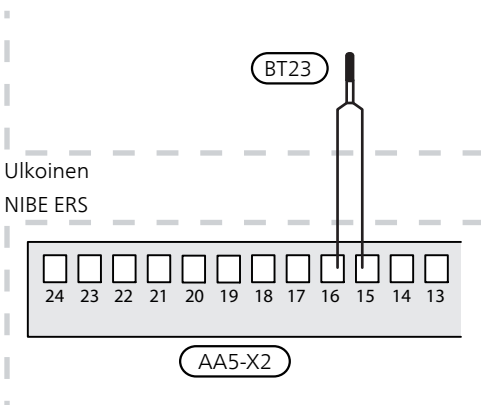
EAH 20 kytketään maadoitettuun pistorasiaan tehtaalla asennetulla liitintäjohdolla (pituus n. 2,4 m), jossa on pistotulppa.

Ohjaussignaali kytketään liittimiin X9:4 (230 V) ja X9:3 (N) lisävarustekortissa (AA5) NIBE ERS:ssa.

ULKOILMA-ANTURI

Käytä kaapelia LiYY, EKKX tai vastaava.

1. Irrota nykyinen ulkoilma-anturi liittimestä X2:15-16 lisävarustekortissa (AA5) NIBE ERS:ssa.
2. Kytke mukana toimitettu ulkoilma-anturi (BT23) samaan liittimeen.



TEHOT

EAH 20:n teho valitaan rakennuksen tarpeiden, varokkeen ja rakennusmääräysten perusteella sekä sen perusteella, missä ulkolämpötilassa tuloilmapuhaltimen NIBE ERS annetaan hidastua.



MUISTA!

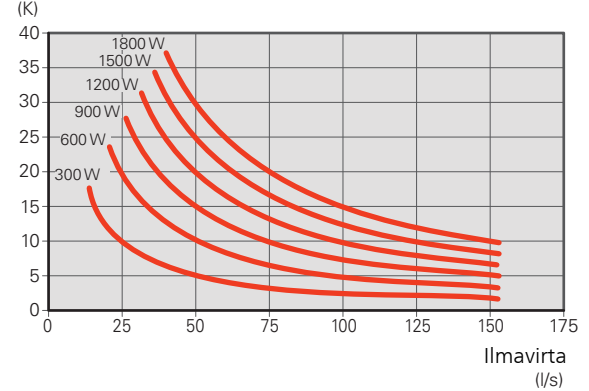
Energiansäästö on sitä suurempi, mitä pienempi EAH 20:n teho valitaan. Silloin kylmällä säällä rakennuksen vuotokohtien kautta (lämmöntalteenottokoneen sijaan) taloon virtaava ulkoilmavirta kasvaa.

Teho valitaan kytkentärasian liittimillä, katso kytkentäkaavio.

Käyrästä nähdään EAH 20:n tuottama ulkoilman lämpötilan nousu.

Teho

Lämpötilan nousu



Huolto

Vuoden käytön jälkeen on suositeltavaa tarkastaa seuraavat:

- Keraamisten eristeiden on oltava ehjiä.
- Lämmitysvastuksen eristysvastus:

Kytke eristysvastustesteri maadoitukseen ja vaiheisiin L1.1 / L1.2. Jos mitattu arvo on pienempi kuin 20 Mohm, jokainen yksittäinen lämmitysvastus on tarkastettava. Pienin eristysvastusarvo on 50 Mohm jännitteellä 1 000 V.

Tekniset tiedot

| EAH 20 | | |
|-------------------------------|-----|---------------|
| Sähkö tiedot | | |
| Nimellisjännite | | 230 V ~ 50 Hz |
| Kotelointiluokka | | IP44 |
| Virta kullakin teholla | | |
| 300 W | A | 1,3 |
| 600 W | A | 2,6 |
| 900 W | A | 3,9 |
| 1 200 W | A | 5,2 |
| 1 500 W | A | 6,6 |
| 1 800 W | A | 7,9 |
| Ilmanvaihto | | |
| Minimi-ilmavirta | l/s | 20 |
| Putkiliitännät | | |
| Ilmanvaihtokanava Ø | mm | 160 |
| Mitat | | |
| Pituus | mm | 370 |
| KytKentärasian korkeus | mm | 230 |
| KytKentärasian pituus | mm | 276 |
| KytKentärasian leveys | mm | 160 |
| Tuotenumero | | 067 603 |

Český

Všeobecné informace

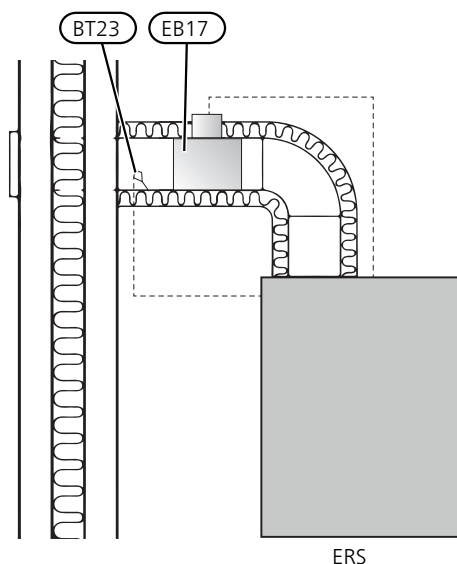
Vzhledem k vysokému stupni rekuperace a kvůli zajištění ochrany proti mrazu v NIBE ERS musí být nainstalován elektrický ohřívač vzduchu.

Ohřívač EAH 20 je vybaven termostatem, který automaticky vypíná proud v případě, že teplota překračuje 50 °C. V případě poklesu teploty se termostat automaticky resetuje.

V zájmu vyšší bezpečnosti se používá integrovaný havarijní termostat, který se rozpojí, když teplota překročí 100 °C. Opětné sepnutí se provádí ručně stisknutím resetovacího tlačítka na rozvodné skříňce.

Montáž

Ohřívač EAH 20 (EB17) musí být nainstalován do potrubí na venkovní vzduch, jak je znázorněno na obrázku.



Čidlo venkovního vzduchu (BT23) v NIBE ERS se musí odpojit a nahradit čidlem dodávaným s ohřívačem EAH 20.

Čidlo venkovního vzduchu se instaluje přibližně 500 mm před ohřívač EAH 20, aby bylo chráněno před ovlivňováním vyzařovaným teplem.

Během instalace věnujte pozornost následujícím pokynům:

- Je nutné se řídit šípkami označujícími směr proudění vzduchu a umístěním rozvodné skříňky. EAH 20 se nikdy nesmí instalovat s rozvodnou skříňkou dole.
- Vnější teplota ohřívače EAH 20 může dosahovat 100 °C. Ohřívač EAH 20 se nesmí instalovat přímo pod nástěnnou zásuvku ani do blízkosti hořlavých předmětů a během používání musí být zakrytý. Při výběru izolačního materiálu vezměte v úvahu vysokou teplotu.
- Rozvodná skříňka nesmí být izolována proti kondenzaci nebo teplu, protože by se přehřívala. Vzdálenost mezi rozvodnou skříňkou a izolací proti kondenzaci by měla být alespoň 100 mm.

Elektrické zapojení



[NOTE]

Veškeré elektrické zapojení musí provádět autorizovaný elektrikář.

Elektrická instalace a zapojování se musí provádět v souladu s platnými předpisy.

EAH 20 musí být během instalace odpojen od napájení.



[NOTE]

Pokud se poškodí napájecí kabel, může ho vyměnit pouze společnost NIBE, její servisní zastoupení nebo jiná autorizovaná osoba, aby se předešlo riziku úrazu a poškození.

Schéma elektrického zapojení je na konci této instalační příručky.

HLAVNÍ SÍŤ EL. NAPÁJENÍ

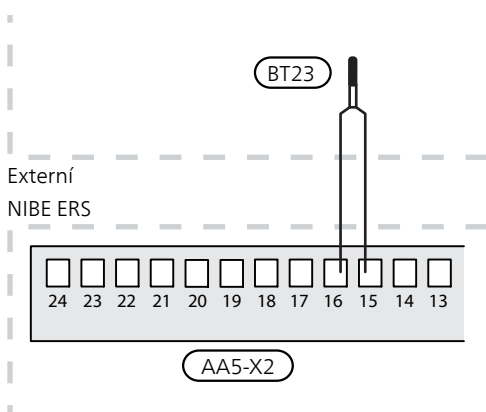
EAH 20 se zapojuje do uzemněné zásuvky kabelem (o délce přibl. 2,4 m), který je nainstalován z výroby a opatřen zástrčkou.

Řídicí signál se připojuje ke svorkám X9:4 (230 V) a X9:3 (N) na desce příslušenství (AA5) v NIBE ERS.

ČIDLA

Použijte kabel LiYY, EKKX nebo podobný typ.

1. Odpojte stávající čidlo venkovního vzduchu od svorek X2:15-16 na rozšiřující desce (AA5) v NIBE ERS.
2. Na stejné místo připojte přiložené čidlo venkovního vzduchu (BT23).



Uvádění do provozu a seřizování

Ohřívač EAH 20 se instaluje do potrubí na venkovní vzduch a za chladného počasí ohřívá vstupující venkovní vzduch o několik stupňů, aby se zabránilo zamrznutí tepelného výměníku na straně odpadního vzduchu. Kvůli větší bezpečnosti za skutečně chladného počasí se z téhož důvodu zpomalí ventilátor přiváděného vzduchu.

Výkon se nastavuje změnou zapojení svorek v rozvodné skříňce, viz schéma zapojení.

Při volbě výkonu ohřívače EAH 20 se bere v úvahu velikost domu, všechny stavební předpisy a venkovní teplota, při které se může začít zpomalovat ventilátor přiváděného vzduchu.



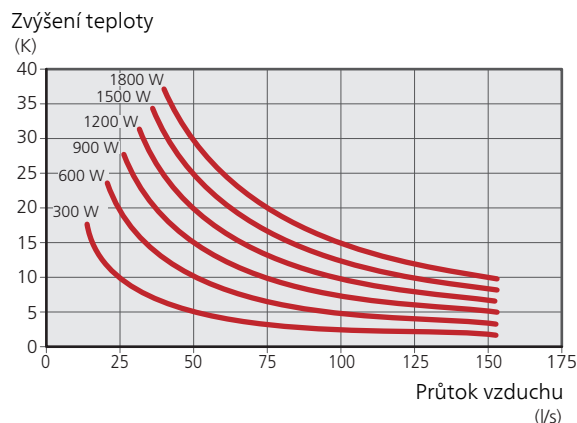
[CAUTION]

Při volbě nižšího výkonu ohřívače EAH 20 se dosahuje větší úspory energie. Zvyšuje se tím však průtok venkovního vzduchu, který při nízkých venkovních teplotách vniká do domu netěsnostmi (mimo rekuperační jednotku).

VÝSTUPY

Tento graf znázorňuje zvýšení teploty venkovního vzduchu zajišťované ohřívačem EAH 20.

Výkon



Servis

Po jednom roce provozu se doporučuje provést následující kontroly:

- Keramické izolátory přípojek musí být nepoškozené.
- Izolační odpor topného tělesa:

Připojte měřič izolace k zemnicí přípojce a k jedné z fází L1.1/L1.2. Pokud je naměřená hodnota menší než 20 Mohm, musí se zkontrolovat každé topné těleso zvlášť. Minimální hodnota izolačního odporu je 50 Mohm při 1 000 V.

Technické specifikace

| EAH 20 | | |
|---|-----|---------------|
| Údaje o napájení | | |
| Jmenovité napětí | | 230 V ~ 50 Hz |
| Třída krytí | | IP44 |
| Intenzita proudu pro příslušný výkon | | |
| 300 W | A | 1,3 |
| 600 W | A | 2,6 |
| 900 W | A | 3,9 |
| 1 200 W | A | 5,2 |
| 1 500 W | A | 6,6 |
| 1 800 W | A | 7,9 |
| Větrání | | |
| Min. průtok vzduchu | l/s | 20 |
| Připojení | | |
| Větrání, Ø | mm | 160 |
| Rozměry | | |
| Délka | mm | 370 |
| Výška rozvodné skříňky | mm | 230 |
| Délka rozvodné skříňky | mm | 276 |
| Šířka rozvodné skříňky | mm | 160 |
| Č. dílu | | 067 603 |

Dansk

Generelt

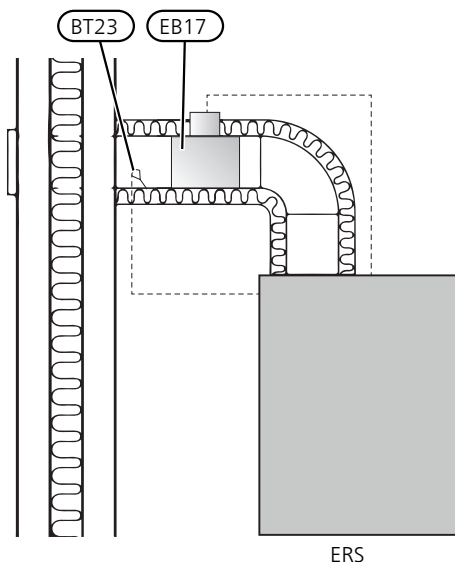
På grund af den høje genvindingsgrad og for at opnå frostsikring i NIBE ERS kræves der montering af en elektrisk luftvarmer.

EAH 20 er udstyret med en temperaturbegrænser, der automatisk slukker for strømmen, hvis temperaturen er højere end 50 °C. Ved faldende temperaturer nulstilles temperaturbegrænseren automatisk.

Som ekstra sikkerhed er der en indbygget termosikring, der kobler ud, når temperaturen overskrider 100 °C. Genindkobling foretages manuelt ved at trykke på nulstillingsknappen på forbindelsesdåsen.

Montering

EAH 20 (EB17) skal installeres i udeluftkanalen i henhold til billedet.



Udeføleren (BT23) i NIBE ERS skal kobles væk og erstattes med den, der leveres med EAH 20.

Udeføleren monteres ca. 500 mm før EAH 20 for at undgå, at den påvirkes af strålevarme.

Bemærk følgende ved montering:

- Pile for luftretning og placering af forbindelsesdåsen skal følges. EAH 20 må aldrig monteres med forbindelsesdåsen nedad.

- Den udvendige temperatur på EAH 20 kan være op til 100 °C. EAH 20 må ikke installeres direkte under en stikkontakt eller i nærheden af brændbare genstande og må ikke tildækkes under brug. Tag hensyn til den høje temperatur ved valg af isoleringsmateriale.
- Forbindelsesdåsen må ikke kondens-/varmeisoleres, eftersom den da bliver for varm. Afstand fra forbindelsesdåsen til kondensisolering bør være mindst 100 mm.

El-tilslutning



BEMÆRK

Alle elektriske tilslutninger skal foretages af en autoriseret elektriker.

El-installation og trækning af ledninger skal udføres iht. gældende regler.

EAH 20 skal være spændingsløs ved installation.



BEMÆRK

Hvis forsyningskablet er beskadiget, må det kun udskiftes af NIBE, deres servicerepræsentant eller lignende kvalificeret personale for at undgå eventuel fare og skade.

El-diagram findes i slutningen af denne installatørhåndbog.

FORSYNING

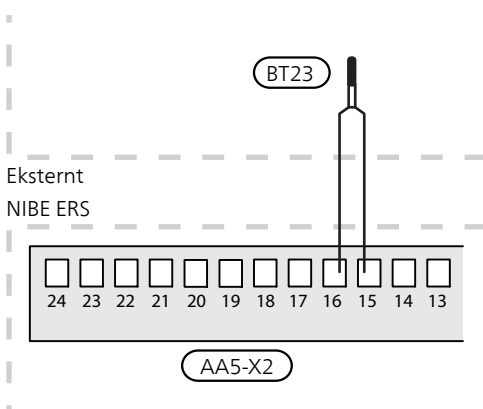
EAH 20 tilsluttes jordet udtag ved hjælp af det fabriksmonterede tilslutningskabel (længde ca. 2,4 m), der er forsynet med et stik.

Styresignal tilsluttes X9:4 (230 V) og X9:3 (N) på tilbehørsprintet (AA5) i NIBE ERS.

FØLERE

Benyt kabeltype LiYY, EKKX eller tilsvarende.

1. Kobl den eksisterende udeføler væk fra X2:15-16 på tilbehørsprintet (AA5) i NIBE ERS.
2. Tilslut den medfølgende udeføler (BT23) til samme position.



Igang sætning og justering

EAH 20 monteres i udeluftkanalen og varmer, når vejret er koldt, den indgående udeluft et antal grader for at forhindre frostdannelse i varmeveksleren på udsugningsslufstiden. Som en yderligere sikkerhed vil indblæsningsluftventilatorens hastighed blive reduceret trinvist, når vejret er rigtigt koldt.

Effekten indstilles ved at ændre, hvilke klemmetilslutninger der er tilsluttet i forbindelsesdåsen, se el-diagram.

Valg af effekt på EAH 20 vælges med hensyn til husets størrelse, eventuelle byggeregler, og ved hvilken udetemperatur indblæsningsluftventilatoren har lov til at begynde at sænke hastigheden.



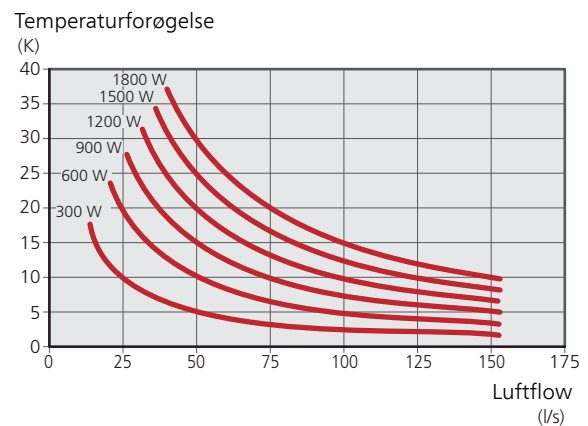
HUSK!

Energibesparelsen øges jo lavere effekt på EAH 20, der vælges. Dog øges da det udeluftflow, der kommer ind i huset via utætheder (i stedet for via varmegenvindingsaggregatet) ved lave udetemperaturer.

EFFEKTER

Diagrammet viser den temperaturforøgelse af udeluften, som EAH 20 giver.

Effekt



Service

Efter et års drift anbefales kontrol af følgende:

- Keramiske tilslutningsisolatorer må ikke være beskadiget.
- Varmeelementets isolationsmodstand:

Tilslut isolationstesteren til en jordforbindelse og en af faserne L1.1/L1.2. Hvis den målte værdi er mindre end 20 Mohm, skal hvert enkelt varmeelement kontrolleres. Mindste isolationsværdi er 50 Mohm ved 1 000 V.

Tekniske specifikationer

| EAH 20 | | |
|--|--------|---------------|
| Elektriske data | | |
| Nominel spænding | | 230 V ~ 50 Hz |
| Kapslingsklasse | | IP44 |
| Strømstyrke for den pågældende effekt | | |
| 300 W | A | 1,3 |
| 600 W | A | 2,6 |
| 900 W | A | 3,9 |
| 1 200 W | A | 5,2 |
| 1 500 W | A | 6,6 |
| 1 800 W | A | 7,9 |
| Ventilation | | |
| Min. luftflow | l/sek. | 20 |
| Rørtilslutninger | | |
| Ventilation Ø | mm | 160 |
| Dimensioner | | |
| Længde | mm | 370 |
| Forbindelsesdåse højde | mm | 230 |
| Forbindelsesdåse længde | mm | 276 |
| Forbindelsesdåse bredde | mm | 160 |
| Art.nr. | | 067 603 |

Polski

Informacje ogólne

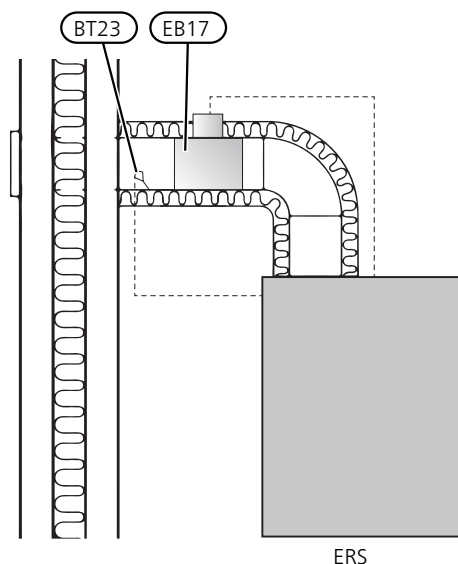
Z uwagi na wysoką sprawność odzysku i zapewnienie ochrony przed zamarzaniem w urządzeniu NIBE ERS, należy zainstalować elektryczną nagrzewnicę powietrza.

Urządzenie EAH 20 jest wyposażone w ogranicznik temperatury, który automatycznie wyłącza zasilanie, jeśli temperatura przekroczy 50°C. Kiedy temperatura spadnie, ogranicznik temperatury automatycznie zresetuje się.

Jako dodatkowe zabezpieczenie zastosowano zintegrowany bezpiecznik termiczny, który wyłącza urządzenie, kiedy temperatura przekroczy 100°C. Aby włączyć je ponownie, należy nacisnąć przycisk Reset na skrzynce przyłączeniowej.

Montaż

Urządzenie EAH 20 (EB17) należy zainstalować w przewodzie powietrza zewnętrznego, zgodnie z rysunkiem.



Czujnik powietrza zewnętrznego (BT23) w urządzeniu NIBE ERS należy odłączyć i zastąpić czujnikiem dostarczonym z urządzeniem EAH 20.

Czujnik powietrza zewnętrznego jest zainstalowany ok. 500 mm nad urządzeniem EAH 20, aby emitowane ciepło nie miało wpływu na jego pracę.

Podczas montażu należy zwrócić uwagę na następujące punkty:

- Należy zwracać uwagę na strzałki kierunku przepływu powietrza i położenia skrzynki przyłączeniowej. EAH 20 nigdy nie należy instalować ze skrzynką przyłączeniową umieszczoną niżej.
- Temperatura zewnętrzna urządzenia EAH 20 może osiągać 100°C. Dlatego urządzenia EAH 20 nie wolno instalować bezpośrednio poniżej gniazdek ściennych ani w pobliżu przedmiotów łatwopalnych, a także nie wolno go przykrywać podczas użytkowania. Wybierając materiał izolacyjny, należy uwzględnić wysoką temperaturę.
- Skrzynki przyłączeniowej nie wolno izolować w celu ochrony przed kondensacją i stratą ciepła, ponieważ ulegnie przegrzaniu. Odległość między skrzynką przyłączeniową i izolacją zapobiegającą kondensacji powinna wynosić co najmniej 100 mm.

Przyłącze elektryczne Rozruch i regulacja



WAŻNE!

Wszystkie połączenia elektryczne muszą zostać wykonane przez uprawnionego elektryka.

Instalację elektryczną i okablowanie należy wykonać zgodnie z obowiązującymi przepisami.

Podczas montażu urządzenia EAH 20 należy wyłączyć zasilanie.



WAŻNE!

Jeśli kabel zasilający jest uszkodzony, może zostać wymieniony tylko przez NIBE, jej serwisanta lub inną wykwalifikowaną osobę, aby uniknąć niebezpieczeństwa i uszkodzenia.

Schemat obwodu elektrycznego znajduje się na końcu tej instrukcji instalatora.

ZASILANIE

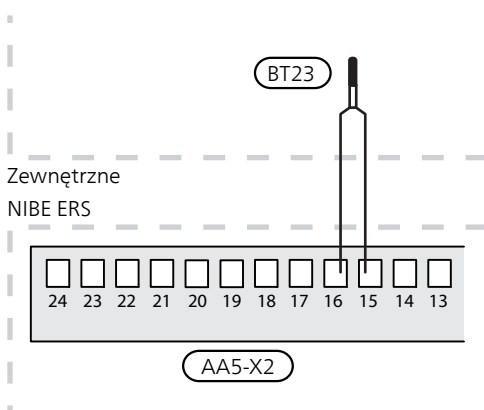
EAH 20 podłącza się do uziemionego gniazda za pomocą zainstalowanego fabrycznie kabla sieciowego (o długości ok. 2,4 m) zakończonych wtyczką.

Sygnal sterowania podłącza się do X9:4 (230 V) i X9:3 (N) na karcie rozszerzeń (AA5) w NIBE ERS.

CZUJNIKI

Użyć kabli typu LiYY, EKKX lub podobnych.

1. Odłączyć istniejący czujnik powietrza zewnętrznego od zacisku X2:15-16 na karcie rozszerzeń (AA5) w urządzeniu NIBE ERS.
2. Podłączyć dostarczony czujnik powietrza zewnętrznego (BT23) w tym samym miejscu.



Urządzenie EAH 20 instaluje się w przewodzie powietrza zewnętrznego i kiedy jest zimno, ogrzewa ono napływające powietrze zewnętrzne o kilka stopni, chroniąc rekuperator przed zamarzaniem po stronie powietrza wywiewanego. Jako dodatkowe zabezpieczenie przy bardzo niskich temperaturach z tego samego powodu będą stopniowo obniżane obroty wentylatora powietrza nawiewanego.

Moc ustawia się, przelączając zaciski w skrzynce przyłączeniowej – patrz schemat połączeń.

Moc urządzenia EAH 20 dobiera się, uwzględniając wielkość budynku, ewentualne przepisy budowlane oraz temperaturę powietrza zewnętrznego, przy której wentylator powietrza nawiewanego może zacząć zwalniać.



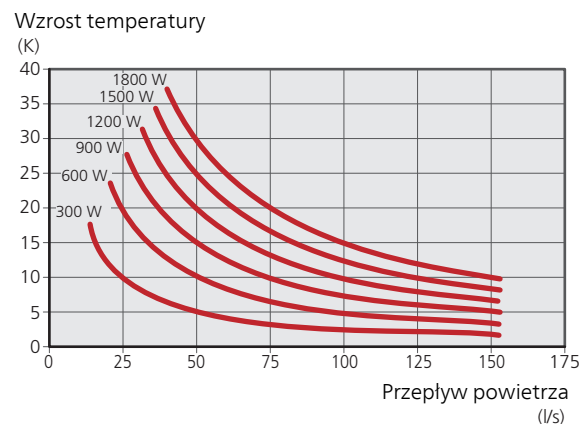
UWAGA!

Im niższa wybrana moc urządzenia EAH 20, tym większa oszczędność energii. Powoduje to jednak zwiększony napływ powietrza zewnętrznego, które dostaje się do budynku przez nieszczelności (zamiast przez rekuperator) przy niskich temperaturach na zewnątrz.

MOC

Wykres przedstawia wzrost temperatury powietrza zewnętrznego zapewniany przez urządzenie EAH 20.

Moc



Serwis

Po roku eksploatacji zaleca się sprawdzenie następujących elementów:

- Ceramiczne izolatory połączeń powinny być nieuszkodzone.

- Odporność izolacji elementu grzejnego:

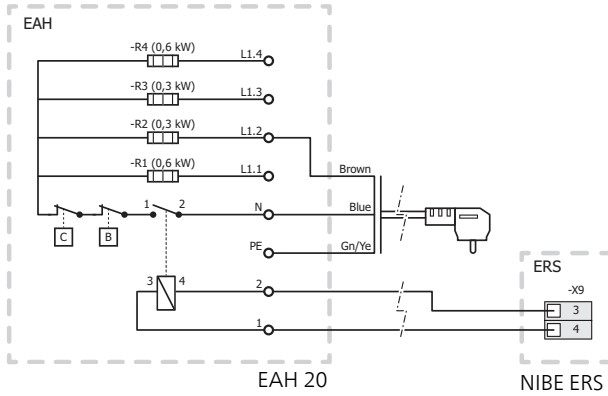
Podłączyć miernik oporu do masy i jednej z faz L1.1 / L1.2. Jeśli zmierzona wartość nie przekracza 20 Mohm, należy sprawdzić poszczególne elementy grzejne. Minimalna wartość oporu wynosi 50 Mohm przy 1 000 V.

Dane techniczne

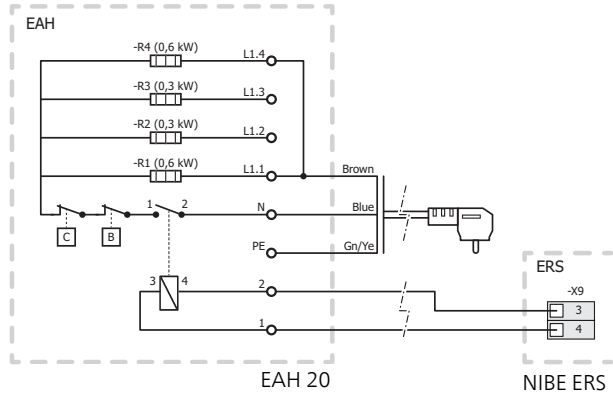
| | | |
|--|-----|---------------|
| <i>EAH 20</i> | | |
| Dane elektryczne | | |
| Napięcie znamionowe | | 230 V ~ 50 Hz |
| Stopień ochrony | | IP44 |
| Natężenie prądu dla poszczególnych mocy | | |
| 300 W | A | 1,3 |
| 600 W | A | 2,6 |
| 900 W | A | 3,9 |
| 1 200 W | A | 5,2 |
| 1 500 W | A | 6,6 |
| 1 800 W | A | 7,9 |
| Wentylacja | | |
| Min. przepływ powietrza | l/s | 20 |
| Przyłącza rurowe | | |
| Ø wentylacji | mm | 160 |
| Wymiary | | |
| Długość | mm | 370 |
| Wysokość skrzynki przyłączeniowej | mm | 230 |
| Długość skrzynki przyłączeniowej | mm | 276 |
| Szerokość skrzynki przyłączeniowej | mm | 160 |
| Nr kat. | | 067 603 |

Wiring diagram

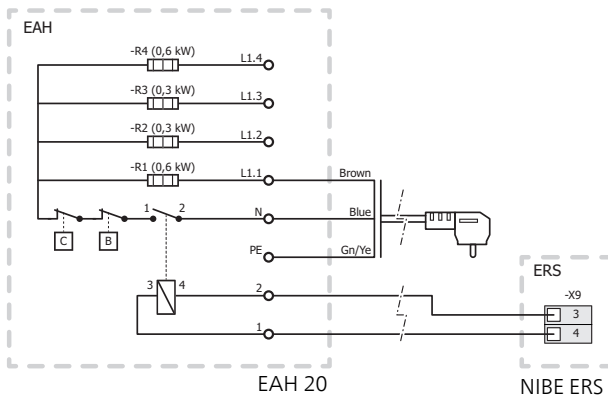
300 W



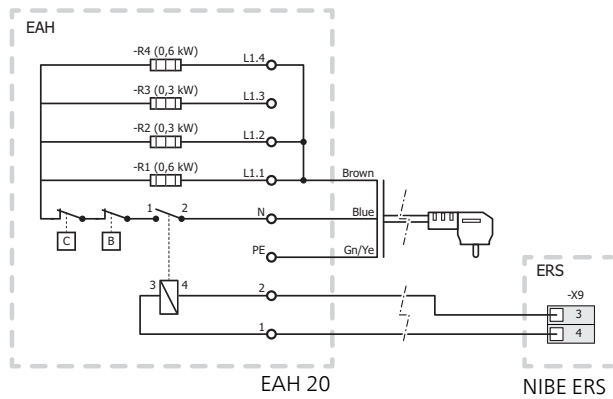
1200 W



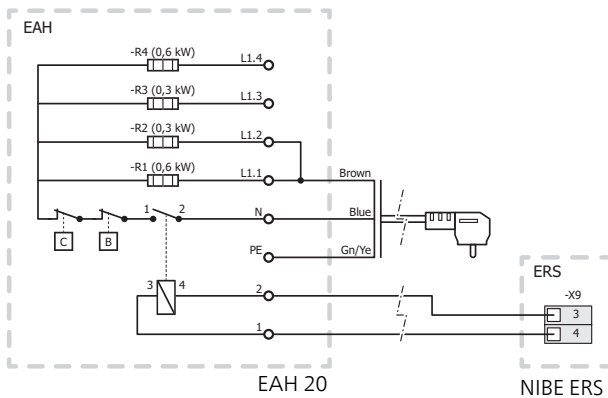
600 W



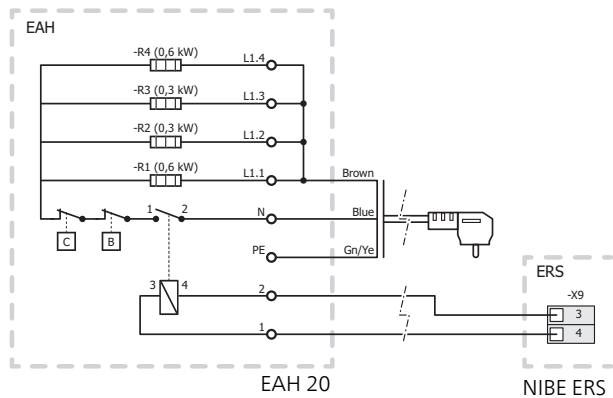
1500 W



900 W



1800 W



NIBE Energy Systems
Hannabadsvägen 5
Box 14
SE-285 21 Markaryd
info@nibe.se
nibe.eu

IHB SV 1840-2 431651

This manual is a publication from NIBE Energy Systems. All product illustrations, facts and specifications are based on current information at the time of the publication's approval. NIBE Energy Systems makes reservations for any factual or printing errors in this manual.

©2018 NIBE ENERGY SYSTEMS

