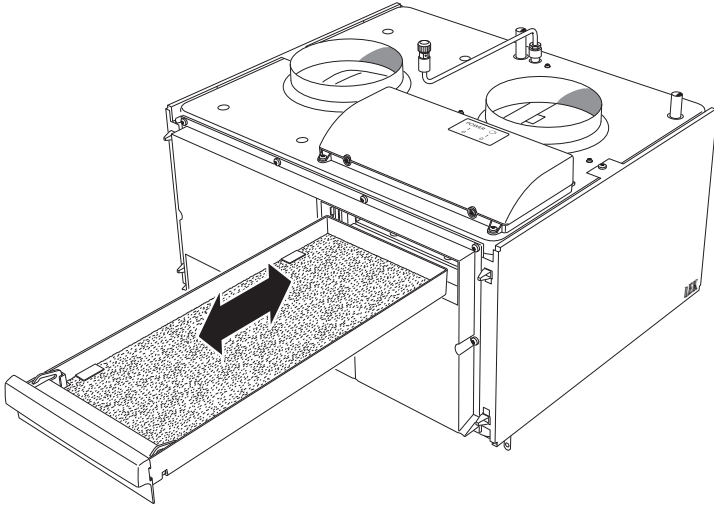
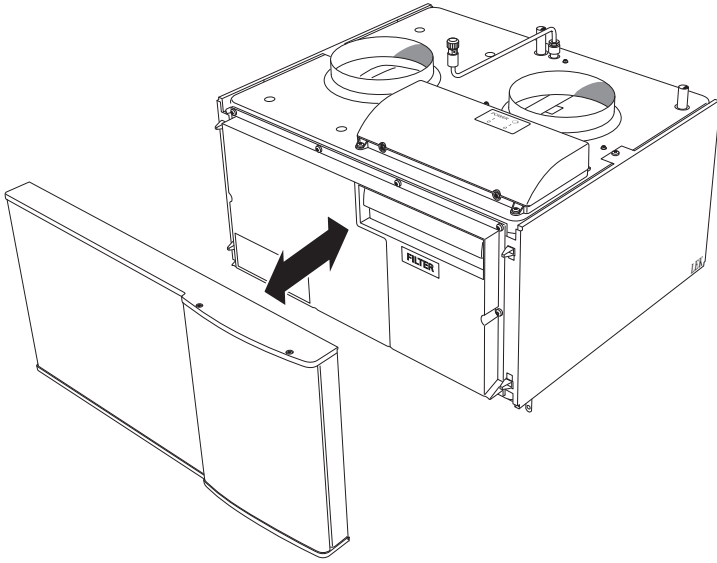


Uživatelská příručka  
**NIBE FLM**  
Modul na odpadní vzduch



# Obsah

<b>1 Důležité informace</b>	<b>2</b>
Údaje o instalaci	2
Bezpečnostní informace	3
Sériové číslo	4
Kontaktní informace	5
NIBE FLM – vynikající volba	7
<b>2 Topný systém – srdce domu</b>	<b>8</b>
Funkce modulu na odpadní vzduch	9
Údržba NIBE FLM	10
<b>3 Poruchy funkčnosti</b>	<b>13</b>
Informační nabídka (F1145/F1245)	13
Řešení alarmů (F1145/F1245)	13
Řešení problémů	15
<b>4 Technické údaje</b>	<b>17</b>
<b>5 Slovník pojmů</b>	<b>18</b>
<b>Rejstřík</b>	<b>20</b>

# 1 Důležité informace

## Údaje o instalaci

Výrobek	NIBE FLM
Sériové číslo	
Datum instalace	
Instalační technik	

Č.	Název	Vý- chozí na- stave- ní	Nasta- veno
X	Diferenční vstup/výstup primárního okruhu	X	
X	Ventilátor odpadního vzduchu (otáčky ventilátoru, normální režim)	100%	

Sériové číslo musí být vždy uvedeno

Osvědčení o tom, že instalace byla provedena podle pokynů v instalační příručce NIBE a podle platných předpisů.

Datum \_\_\_\_\_ Podpis \_\_\_\_\_

# Bezpečnostní informace

Toto zařízení není určeno k používání osobami (včetně dětí) se sníženými tělesnými, smyslovými nebo mentálními schopnostmi nebo osobami s nedostatkem zkušeností a znalostí. Tyto osoby mohou zařízení obsluhovat pouze pokud jsou pod dohledem nebo vyškoleny osobou, která odpovídá za jejich bezpečnost.

Děti musí být pod dohledem, aby se zajistilo, že zařízení není používáno ke hraní.

Výrobce si vyhrazuje právo k technickým změnám a ke změnám vzhledu. ©NIBE 2010.

## Symbole



### UPOZORNĚNÍ!

Tento symbol označuje nebezpečí pro stroj nebo osobu.



### POZOR!

Tento symbol označuje důležité informace o tom, čemu byste měli věnovat pozornost při údržbě své instalace.



### TIP

Tento symbol označuje tipy, které vám usnadní používání výrobku.

## Značení

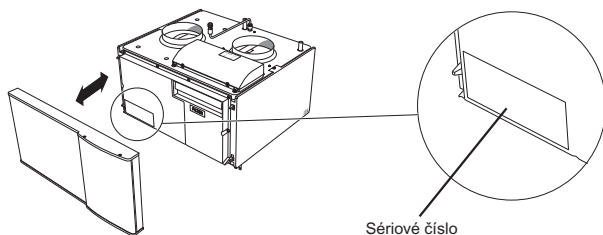
Tento modul na odpadní vzduch je označen symbolem CE a splňuje podmínky pro třídu krytí IP21.

Symbol CE znamená, že společnost NIBE zaručuje soulad výrobku se všemi předpisy, které se na něj vztahují na základě příslušných směrnic EU. Symbol CE je povinný pro většinu výrobků prodávaných v EU bez ohledu na to, kde se vyrábějí.

IP21 znamená, že je možné dotknout se výrobku rukou, že jím nemohou proniknout předměty o průměru 12,5 mm nebo větším a že je chráněn před svisle padajícími kapkami.

## Sériové číslo

Sériové číslo najdete vlevo dole uvnitř předního krytu.



**POZOR!**

Při ohlašování závady vždy uvádějte sériové číslo výrobku.

## Kontaktní informace

- AT KNV Energietechnik GmbH, Gahberggasse 11, 4861 Schörfling  
Tel: +43 (0)7662 8963-0 Fax: +43 (0)7662 8963-44 E-mail: mail@knv.at  
www.knv.at
- CH NIBE Wärmetechnik AG, Winterthurerstrasse 710, CH-8247 Flurlingen  
Tel: (52) 647 00 30 Fax: (52) 647 00 31 E-mail: info@nibe.ch www.nibe.ch
- CZ Druzstevni zavody Drazice s.r.o, Drazice 69, CZ - 294 71 Benatky nad Jizerou  
Tel: +420 326 373 801 Fax: +420 326 373 803 E-mail: nibe@nibe.cz  
www.nibe.cz
- DE NIBE Systemtechnik GmbH, Am Reiherpfahl 3, 29223 Celle  
Tel: 05141/7546-0 Fax: 05141/7546-99 E-mail: info@nibe.de www.nibe.de
- DK Vølund Varmeteknik, Filial af NIBE AB, Brogårdsvej 7, 6920 Videbæk  
Tel: 97 17 20 33 Fax: 97 17 29 33 E-mail: info@volundvt.dk www.volundvt.dk
- FI NIBE – Haato OY, Valimotie 27, 01510 Vantaa  
Puh: 09-274 697 0 Fax: 09-274 697 40 E-mail: info@haato.com  
www.haato.fi
- GB NIBE Energy Systems Ltd, 3C Broom Business Park, Bridge Way, Chesterfield S41 9QG  
Tel: 0845 095 1200 Fax: 0845 095 1201 E-mail: info@nibe.co.uk  
www.nibe.co.uk
- NL NIBE Energietechnik B.V., Postbus 2, NL-4797 ZG WILLEMSTAD (NB)  
Tel: 0168 477722 Fax: 0168 476998 E-mail: info@nibenl.nl www.nibenl.nl
- NO NIBE AB, Fekjan 15F, 1394 Nesbru  
Tel: 22 90 66 00 Fax: 22 90 66 09 E-mail: info@nibe.se www.nibevillavar-me.no
- PL NIBE-BIAWAR Sp. z o. o. Aleja Jana Pawła II 57, 15-703 BIAŁYSTOK  
Tel: 085 662 84 90 Fax: 085 662 84 14 E-mail: sekretariat@biawar.com.pl  
www.biawar.com.pl
- RU © "EVAN" 17, per. Boynovskiy, Nizhny Novgorod  
Tel./fax +7 831 419 57 06 E-mail: info@evan.ru www.nibe-egan.ru
- SE NIBE AB Sweden, Box 14, Järnvägsgatan 40, SE-285 21 Markaryd  
Tel: +46-(0)433-73 000 Fax: +46-(0)433-73 190 E-mail: info@nibe.se  
www.nibe.se

V zemích neuvedených v tomto seznamu se obraťte na společnost Nibe Sweden nebo navštivte stránky [www.nibe.eu](http://www.nibe.eu), kde získáte více informací.



## NIBE FLM – vynikající volba

NIBE FLM patří k nové generaci vytápěcích výrobků, která byla uvedena na trh proto, aby co nejefektivněji zajistila levné a ekologické vytápění a/nebo chlazení vašeho domova. NIBE FLM kombinuje mechanickou recyklaci odpadního vzduchu s tepelným čerpadlem na teplo z půdy a lze připojit s jakémukoliv výrobku NIBE F1145/F1245. NIBE FLM vytváří lepší vnitřní klima, zvyšuje výkon tepelného čerpadla a v některých případech nabízí možnost zkrátit délku smyčky kolektoru. energii ze vzduchu uvnitř domu lze využít k doplňování vrtu nebo smyčky kolektoru.

### Vynikající vlastnosti NIBE FLM:

- *Stejnoseměrný ventilátor*

V modulu na odpadní vzduch je vestavěný energeticky hospodárný stejnosměrný ventilátor (třídy A).

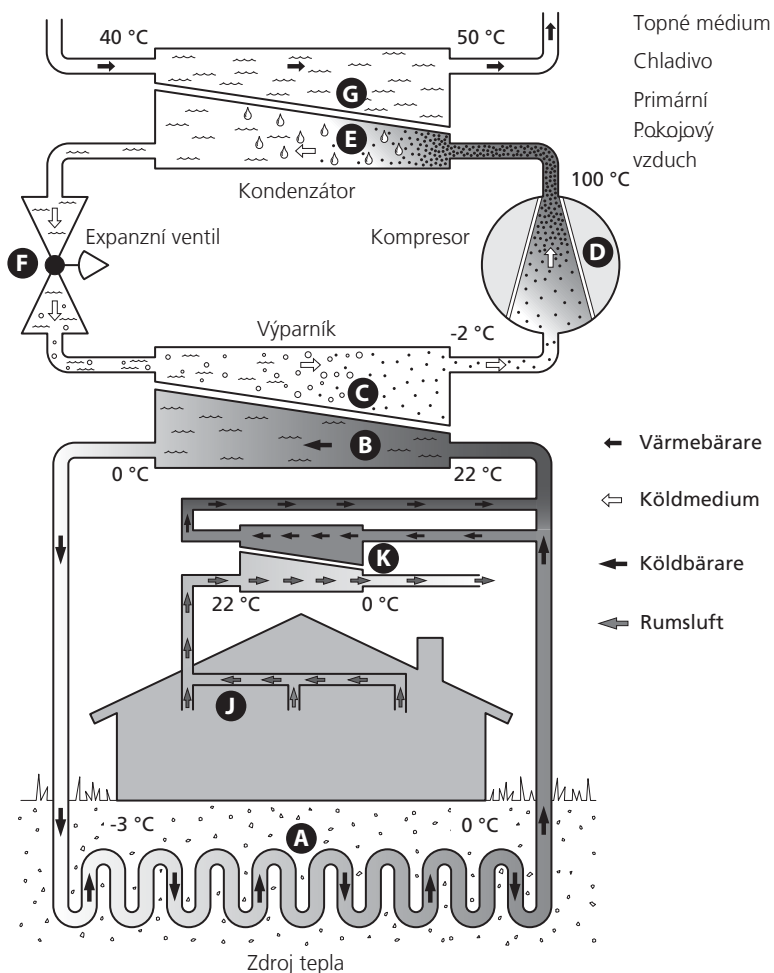
- *Nízká hlučnost*

Modul na odpadní vzduch má velmi nízkou hlučnost.

- *Snadná instalace*

Modul na odpadní vzduch nabízí snadnou instalaci s výrobkem Nibe F1145/F1245 nebo jiným tepelným čerpadlem. Při instalaci s F1145/F1245 je modul na odpadní vzduch připojen k tepelnému čerpadlu, takže můžete odečítat hodnoty modulu na displeji tepelného čerpadla.

## 2 Topný systém – srdce domu



Uvedené teploty jsou pouze příklady a v různých instalacích a ročních dobách se mohou lišit.

## Funkce modulu na odpadní vzduch

Modul na odpadní vzduch využívá z větracího vzduchu budovy k ohřívání primárního okruhu.

Primární okruh

- A** Nemrznoucí kapalina z kolektoru obíhá v hadici mezi tepelným čerpadlem a zdrojem tepla (skálou/půdou/jezerem). Energie ze zdroje tepla se ukládá tak, že ohřívá nemrznoucí kapalinu o několik stupňů z asi  $-3\text{ °C}$  na  $0\text{ °C}$ .
- B** Kolektor potom směřuje nemrznoucí kapalinu do výparníku tepelného čerpadla. Zde se uvolňuje tepelná energie nemrznoucí kapaliny a její teplota klesá o několik stupňů. Kapalina se potom vrací do zdroje tepla, aby opět získala energii.
- Okruh chladiva
- C** V uzavřeném okruhu tepelného čerpadla obíhá jiná kapalina – chladivo, které také prochází výparníkem. Chladivo má velmi nízký bod varu. Ve výparníku získává chladivo tepelnou energii z nemrznoucí kapaliny a začíná se vařit.
- D** Plyn vznikající během vaření je směřován do kompresoru. Když se plyn stlačí, jeho tlak se zvýší a jeho teplota výrazně vzroste z  $5\text{ °C}$  na přibližně  $100\text{ °C}$ .
- E** Plyn z kompresoru je vháněn do tepelného výměníku/kondenzátoru, kde se z něj uvolňuje energie do topného systému domu, čímž se plyn ochlazuje a kondenzuje zpět na kapalinu.
- F** Vzhledem k tomu, že chladivo má stále vysoký tlak, musí projít expanzním ventilem, kde klesne tlak, takže teplota chladiva se vrátí na původní hodnotu. V tomto bodě dokončilo chladivo celý cyklus. Odvádí se znovu do výparníku a postup se opakuje.
- Větrání
- J** Teplý vzduch z místností se přenáší do tepelného čerpadla prostřednictvím modulu na odpadní vzduch.
- K** Ventilátor potom směřuje vzduch do výparníku modulu na odpadní vzduch. Zde se uvolňuje tepelná energie ze vzduchu do primárního okruhu a teplota vzduchu výrazně klesá. Studený vzduch se potom vypouští z domu.

Uvedené teploty jsou pouze příklady a v různých instalacích a ročních dobách se mohou lišit.

# Údržba NIBE FLM

## Pravidelné kontroly

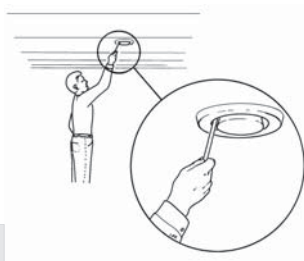
Modul na odpadní vzduch vyžaduje po uvedení do provozu minimální údržbu. Na druhé straně se doporučuje pravidelně kontrolovat instalaci.

Pokud je NIBE FLM nainstalován společně s Nibe F1145/F1245 a dojde k neobvyklé události, na displeji F1145/F1245 se zobrazí hlášení o provozní poruše ve formě různých textů alarmu.

### Čištění ventilace

Ventilace v budově se musí pravidelně čistit, například kartáčkem, aby zůstalo zachováno správné větrání.

Nastavení těchto zařízení se nesmí měnit.



#### UPOZORNĚNÍ!

Jestliže sejmete více kusů ventilace za účelem čištění, nezaměňte je.

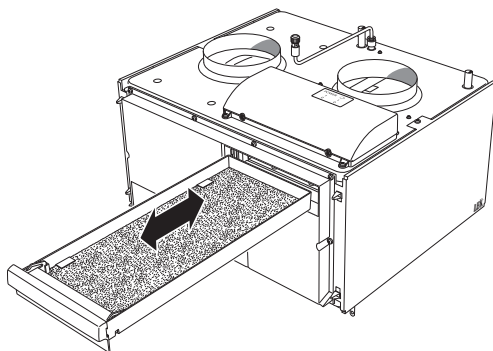
### Čištění vzduchového filtru

Pravidelně čistěte vzduchový filtr v NIBE FLM; četnost čištění je závislá na množství prachu ve větracím vzduchu (doporučuje se čistit každé tři měsíce).

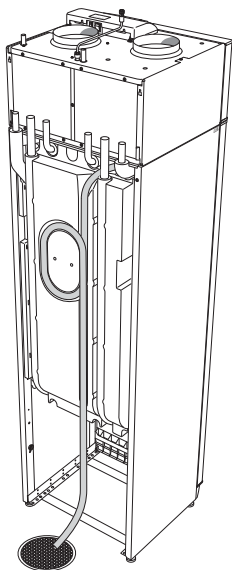
Je-li NIBE FLM připojen k F1145/F1245, až přijde čas vyčistit filtr, na displeji se zobrazí signalizace alarmu. Signalizace alarmu je z výroby nastavena na každé tři měsíce.

1. Přepněte přepínač do polohy "O".
2. Vypněte tepelné čerpadlo.
3. Odstraňte horní přední kryt tak, že ho vytáhnete přímo ven.
4. Vytáhněte pouzdro filtru.
5. Vyjměte filtr a vyklepejte ho/vyčistěte ho vysavačem. Zkontrolujte, zda není poškozený.
6. Smontujte filtr opačným postupem.

I když filtr vypadá čistě, shromažďují se v něm nečistoty a ovlivňují jeho účinnost. Proto ho po 2 letech vyměňte. Nové filtry lze objednat u instalačního technika.



### *Kontrola sifonu odvodu kondenzátu*



Zkontrolujte, zda je v sifonu odvodu kondenzátu voda. Pokud je sifon odvodu kondenzátu prázdný nebo má velmi nízkou hladinu vody, takže „bublá“, lze doplnit vodu.

Sifon odvodu kondenzátu se může po určité době provozu ucpat prachem a jinými částicemi, proto byste ho měli pravidelně kontrolovat a podle potřeby čistit.

# 3 Poruchy funkčnosti

Pokud není NIBE FLM nainstalován společně s F1145/F1245, přejděte přímo na oddíl Řešení problémů na str. 15.

Tepelné čerpadlo (F1145/F1245) většinou zaznamená narušení provozu (které může vést k poruše funkčnosti) a signalizuje ho aktivací alarmů a zobrazením pokynů pro nápravu na displeji.

## Informační nabídka (F1145/F1245)

Všechny naměřené hodnoty z tepelného čerpadla se shromažďují v nabídce 3.1 v systému nabídek tepelného čerpadla. Když si projdete hodnoty v této nabídce, často si můžete usnadnit hledání příčin závad.

## Řešení alarmů (F1145/F1245)



V případě alarmu došlo k nějaké závadě, která je signalizována změnou barvy stavového indikátoru z nepřerušované zelené na nepřerušovanou červenou. Navíc se v informačním okénku zobrazí poplašný zvon.

### Alarm

V případě alarmu s červeným stavovým indikátorem došlo k takové závadě, kterou tepelné čerpadlo nedokáže samo odstranit. Když otočíte ovladač a stisknete tlačítko OK, na displeji uvidíte typ alarmu a můžete ho resetovat. Také můžete nastavit tepelné čerpadlo na režim podpory.

informace/rady Zde se můžete dočíst, co alarm znamená, a získat rady, jak odstranit problém, který způsobil alarm.

reset alarmu Většinou stačí vybrat „reset alarmu“, aby se odstranil problém, který způsobil alarm. Pokud se po volbě „reset alarmu“ rozsvítí zelený indikátor, příčina alarmu byla odstraněna. Pokud stále svítí červený indikátor a na displeji je zobrazena nabídka „alarm“, příčina alarmu přetrvává. Pokud alarm zmizí a potom se znovu objeví, obraťte se na instalačního technika.

režim podpory "režim podpory" je typ nouzového režimu. To znamená, že tepelné čerpadlo vytváří teplo a/nebo ohřívá teplou vodu, i když se u něho vyskytl nějaký problém. Může to znamenat, že neběží kompresor tepelného čerpadla. V takovém případě jsou vytápění a/nebo ohřev teplé vody zajišťovány elektrokotlem.

Problémy s NIBE FLM neovlivňují provoz tepelného čerpadla. Nemusíte vybírat „režim podpory“ v případě problémů s NIBE FLM.

Volba „režim podpory“ neznámá totéž jako odstranění problému, který způsobil alarm. Proto bude stavový indikátor nadále svítit červeně.

Pokud se alarm nezruší, obraťte se na instalačního technika, aby provedl vhodné nápravné opatření.



#### UPOZORNĚNÍ!

Při kontaktování instalačního technika vždy uvádějte sériová čísla tepelného čerpadla a modulu na odpadní vzduch.



## Řešení problémů

Pokud se závada nezobrazí na displeji nebo NIBE FLM není připojen k F1145/F1245, můžete použít následující tipy:

### Základní úkony

Začněte kontrolou následujících možných příčin závady:

- Běží tepelné čerpadlo, nebo je připojen napájecí kabel k NIBE FLM.
- Skupinové pojistky a hlavní jistič v domě.
- Jistič uzemňovacího obvodu v budově.

### Nízké nebo nedostatečné větrání

- Ucpaný filtr.
  - Vyčistěte nebo vyměňte filtr (viz str. 11).
- Zablokované nebo příliš stažené zařízení na odpadní vzduch.
  - Zkontrolujte a vyčistěte zařízení na odpadní vzduch (viz str. 10).
- Rychlost ventilátoru v omezeném režimu.
  - Pokud je NIBE FLM připojen k F1145/F1245: Vstupte do nabídky 1.2 a vyberte „normální“.
  - Pokud je NIBE FLM připojen k jinému tepelnému čerpadlu: Obrat'te se na instalačního technika!
- Aktivovaný externí spínač pro změnu rychlosti ventilátoru.
  - Zkontrolujte všechny externí spínače.

### Silná nebo narušená ventilace

- Ventilace není seřizená.
  - Objednejte seřizení ventilace.
- Rychlost ventilátoru ve vynuceném režimu.
  - Pokud je NIBE FLM připojen k F1145/F1245: Vstupte do nabídky 1.2 a vyberte „normální“.
  - Pokud je NIBE FLM připojen k jinému tepelnému čerpadlu: Obrat'te se na instalačního technika!
- Aktivovaný externí spínač pro změnu rychlosti ventilátoru.
  - Zkontrolujte všechny externí spínače.
- Ucpaný filtr.
  - Vyčistěte nebo vyměňte filtr.

## Bublavý zvuk

- Nedostatek vody v sifonu odvodu kondenzátu.
  - Naplňte sifon vodou (viz str. 12).
- Ucpaný odvod kondenzátu.
  - Zkontrolujte a upravte hadici na kondenzát (viz str. 12).

# 4 Technické údaje

Podrobné technické specifikace tohoto výrobku najdete v instalační příručce ([www.nibe.cz](http://www.nibe.cz)).

# 5 Slovník pojmů

## Expanzní nádoba

Nádoba s nemrznoucí kapalinou nebo topným médiem, jejímž úkolem je vyrovnávat tlak v primárním okruhu nebo systému topného média.

## Klimatizační systém

Klimatizační systém se také může označovat jako topný a/nebo chladicí systém. Budova se ochlazuje nebo vytápí radiátory, podlahovým vytápěním nebo konvektory s ventilátory.

## Oběhové čerpadlo

Čerpadlo, které zajišťuje oběh kapaliny v potrubním systému.

## Odpadní vzduch

Vzduch, který vychází ze zařízení na odpadní vzduch v různých místnostech budovy do NIBE FLM.

## Odváděný vzduch

Vzduch, ze kterého modul na tepelný vzduch získal teplo, a který se tudíž ochladil. Tento vzduch je vypouštěn do budovy.

## Poruchy funkčnosti

Poruchy funkčnosti jsou nežádoucí změny teplé vody/vnitřního klimatu, například když má teplá voda příliš nízkou teplotu nebo když pokojová teplota nedosahuje požadované hodnoty.

Závada tepelného čerpadla se někdy může projevat jako porucha funkčnosti.

Tepelné čerpadlo většinou zaznamená narušení provozu a signalizuje ho aktivací alarmů a zobrazením pokynů na displeji.

## Primární médium

Nemrznoucí kapalina, např. směs vody a lihu nebo glykolu, která přenáší tepelnou energii ze zdroje tepla (ze skály/půdy/jezera) do tepelného čerpadla.

## Primární okruh

Primární okruh je tvořen potrubím, ve kterém cirkuluje nemrznoucí kapalina odebírající energii z plošného zemního kolektoru nebo vrtů. Součástí primárního okruhu je také výparník.

## Tepelný výměník

Zařízení, které přenáší tepelnou energii z jednoho média do jiného, aniž by se média smíchala.

## Účinnost

Míra účinnosti tepelného čerpadla. Čím vyšší, tím lépe.

## Zařízení na odpadní vzduch

Otvory, obvykle ve stropě, v kuchyni/koupelně/vestavěném šatníku, které nasávají vzduch, aby ho předaly do NIBE FLM.

# 6 Rejstřík

## D

- Důležité informace, 2
  - Kontaktní informace, 5
  - NIBE FLM – vynikající volba, 7
  - Sériové číslo, 4
  - Údaje o instalaci, 2

## F

- Funkce modulu na odpadní vzduch, 9

## K

- Kontaktní informace, 5

## N

- NIBE FLM – vynikající volba, 7

## P

- Poruchy funkčnosti, 13
  - Řešení alarmů, 13

- Řešení problémů, 15
- Pravidelné kontroly, 10

## Ř

- Řešení alarmů, 13
- Řešení problémů, 15

## S

- Sériové číslo, 4
- Slovník pojmů, 18

## T

- Technické údaje, 17
- Topný systém – srdce domu, 8

## U

- Údaje o instalaci, 2
- Údržba NIBE FLM, 10
  - Pravidelné kontroly, 10



**NIBE AB Sweden**  
Järnvägsgatan 40  
Box 14  
SE-285 21 Markaryd  
info@nibe.se  
www.nibe.eu