

Návod k montáži

sada **SOLAR 40**
pro připojení solárního zařízení
k tepelným čerpadlům NIBE F1145

příslušenství

SOLAR 40 – návod k montáži

Všeobecně

SOLAR 40 je zařízení (sada), které umožňuje připojení solárního zařízení k systému s tepel. čerpadlem F1145.

Upozornění !

Toto zařízení může vyžadovat aktualizaci software ve Vašem tepel. čerpadle F1145. Požadována je min. softwarová verze 901 nebo vyšší.

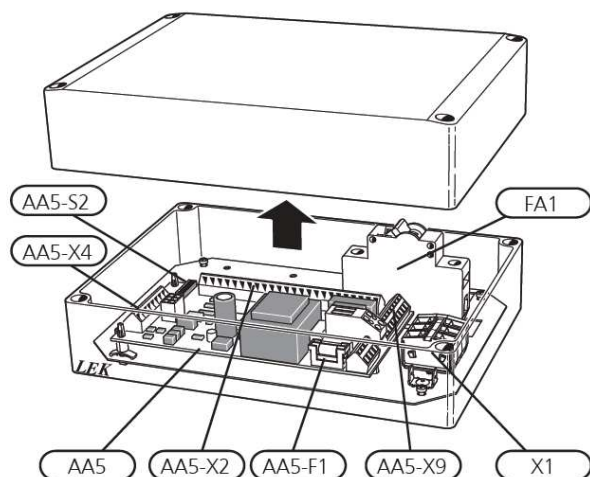
Upozornění !

Teplota vody ze solárního panelu může dosáhnout vysokých teplot. Výstup TV musí být opatřen směšovacím ventilem.

Obsah dodávky

- 1 x trojcestný ventil (QN23), ø28mm
- 4 x stahovací kabelové pásky
- 1 x sada karty příslušenství AA5
- 2 x tepelně vodivá pasta
- 1 x izolační páska
- 1 x hliníková páska
- 1 x teplotní čidlo (BT54), černé
- 1 x teplotní čidlo vysokoteplotní (BT53), průhledné

Rozmístění komponentů karty AA5



FA1	jistič
X1	svorkovnice, zdroj el. napětí
AA5	karta příslušenství (interface)
AA5-X2	svorkovnice, čidla a externí blokování
AA5-X4	svorkovnice, komunikace
AA5-X9	svorkovnice, oběhová čerpadla, přepínací ventil
AA5-S2	DIP přepínač
AA5-F1	pojistka

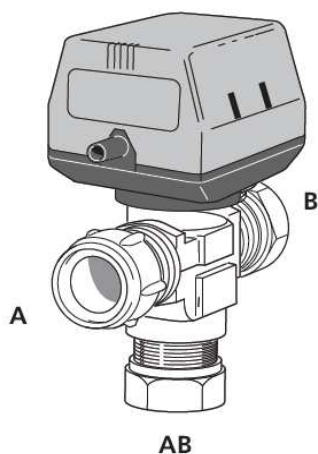
Připojení potrubí

Oběhové čerpadlo a přepínací ventil

Nainstalujte oběhové čerpadlo (GP4) na zpátečku k solárním panelům podle dále uvedeného principiálního schématu (str.3).

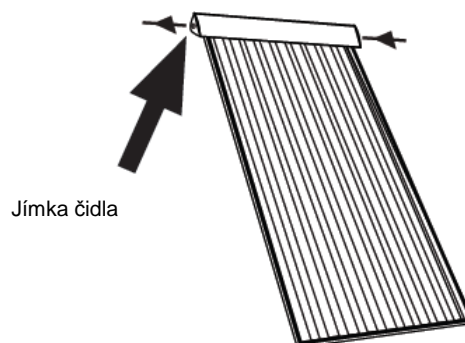
Nainstalujte přepínací ventil (QN23) podle principiálního schématu tak, aby výstup AB směřoval do zpátečky tepelného čerpadla, vstup A směřoval do vstupu (4b) na VPAS a na vstup B byla připojena zpátečka z topného systému a také zpátečka z VPAS.

Pokud je pohon ventilu v klidovém stavu, vstup AB je otevřen směrem do vstupu B. V případě aktivace signálu pohonu ventilu se ventil přepne tak, že vstup AB je otevřen směrem do vstupu A.

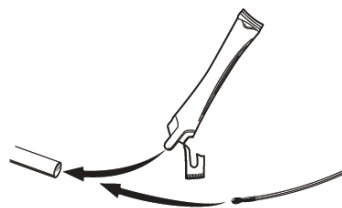


Teplotní čidla

- Teplotní čidlo solárního panelu (BT53) umístěte do jímky na výstupu ze solárního panelu.



- Teplotní čidlo solárního výměníku (BT54) umístěte do jímky v zásobníku VPAS (vstup 8c podle návodu k VPAS)



Teplotní čidla vždy instalujte s nanesenou teplovodivou pastou a přichyťte pomocí stahovací pásky

Upozornění !

Čidla a komunikační kabely nesmí být umístěny v blízkosti silových (napájecích) vodičů.

Vhodný průtok solárními panely

Doporučený průtok je 50l/hod na 1m2 solárních panelů

SOLAR 40 – návod k montáži

Principiální schéma zapojení

Vysvětlivky:

EB100 Tepelné čerpadlo

BT1 Teplotní čidlo, venkovní

BT6 Teplotní čidlo, TV

BT25 Teplotní čidlo, průtok

CM2 Vyrovnávací nádoba, primár

FL3 Pojistný ventil, primár

HQ1 Filtr

EP21 Topný systém 2 (ECS 40)

AA5 Karta příslušenství

BT2 Tepl. čidlo průtok, extra topný systém

BT3 Tepl. čidlo zpátečka, extra topný systém

GP20 Oběhové čerpadlo, extra topný systém

QN11 Směšovací ventil

EP30 SOLAR 40

AA5 Karta příslušenství

BT53 Tepl. čidlo, solární panel

BT54 Tepl. čidlo, solární výměník

QN23 Přepínací ventil

GP30 Hydraulická skupina solárního zařízení

FL4 Pojistný ventil, solární zařízení

GP4 Oběhové čerpadlo, solárního zařízení

QM43-QM45 Uzavírací ventily

RM3 – RM4 Zpětné klapky

Otopný systém

CM1, CM5 Expanzní nádoby

CP1 Ohřívač TV/akumulátor s výměníkem

EP8 Solární panel

EP12 Zemní kolektor/vrt

FL2 Pojistný ventil, topný systém

QM12 Plnicí ventil nemrz. směsi, primár

QM31 Uzavírací ventil topení, průtok

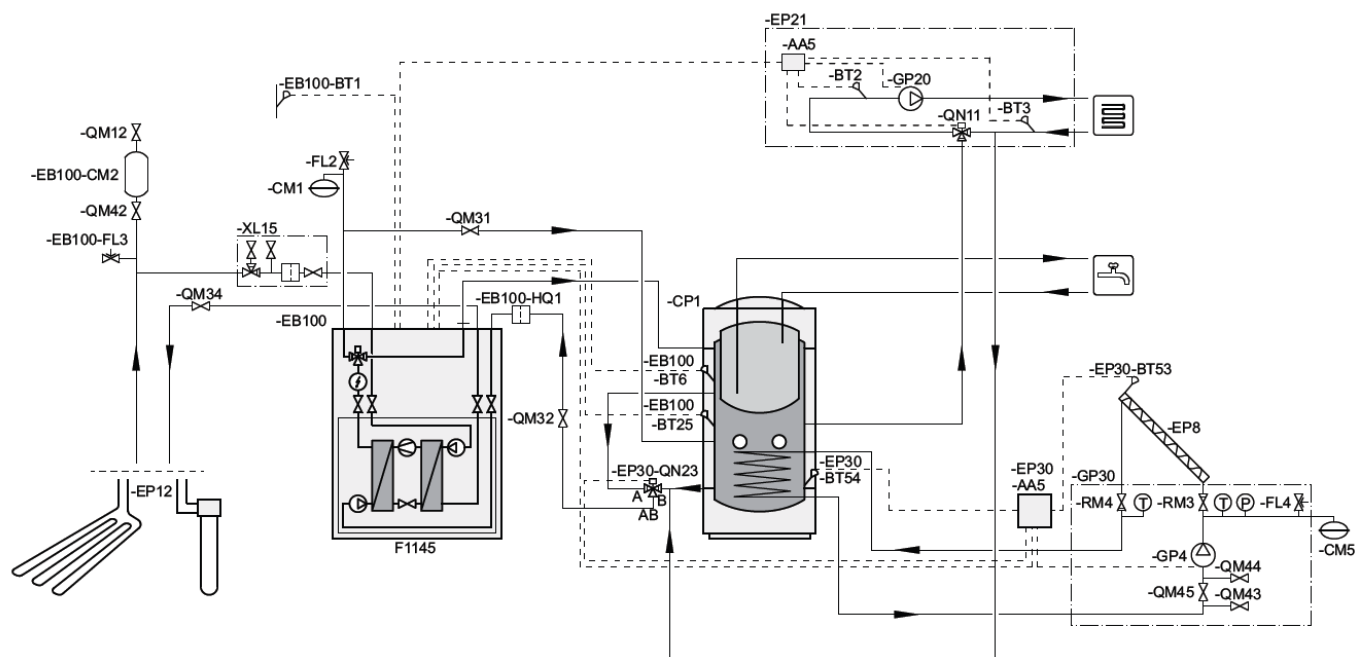
QM32 Uzavírací ventil topení, zpátečka

QM34 Uzavírací ventil primár, zpátečka

QM42 Uzavírací ventil

XL 15 Plnicí sada, primár

Principiální zapojení F1145 s VPAS a SOLAR 40



Elektrické připojení

Upozornění !

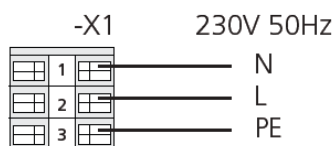
Elektrické zapojení může provádět pouze kvalifikovaný elektroinstalatér. Elektrická instalace a kabeláž musí být provedena podle příslušných předpisů a norem.

Napájecí napětí tepelného čerpadla F1145/F1245 musí být během instalace SOLAR 40 vypnuto!

Elektrické obvodové schéma je uvedeno na konci návodu.

Připojení elektrického zdroje

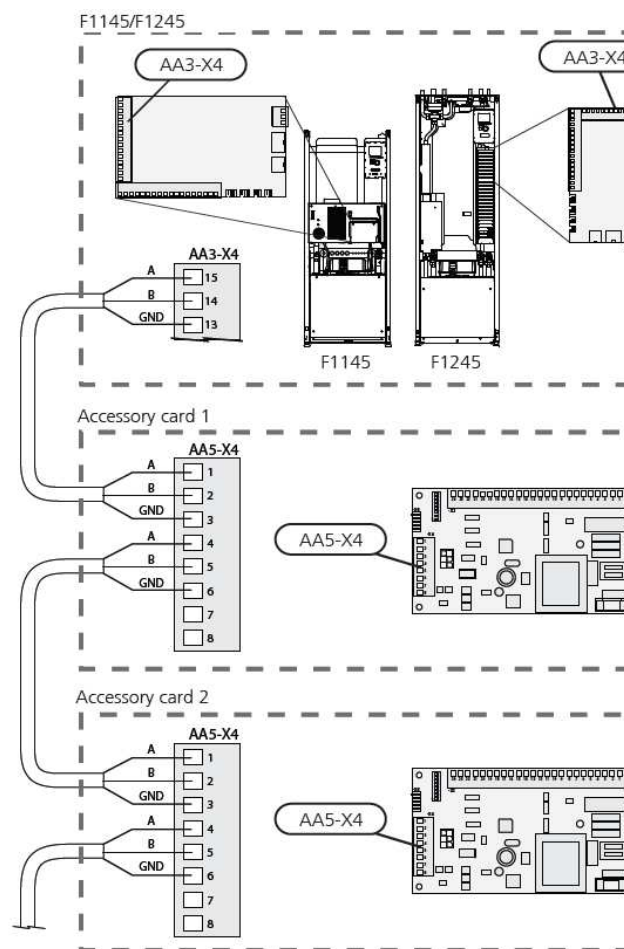
Připojte napájecí napětí do svorkovnice X1 podle níže uvedeného obrázku



Propojení komunikace

První karta příslušenství musí být připojena přímo k tepelnému čerpadlu do svorkovnice AA3-X4. V případě instalace několika karet všechny následující karty musí být propojeny do série vždy ke kartě předcházející.

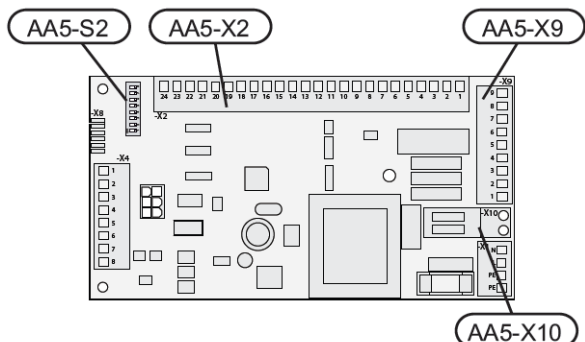
Použijte stíněný kabel o průřezu vodičů min. 0,5mm² (např. SYKFY 2x0,5mm²).



SOLAR 40 – návod k montáži

Připojení čidel

Použijte kabel typu LiYY, SYKFY,EKKX nebo podobný



Čidlo solární panel (BT53)

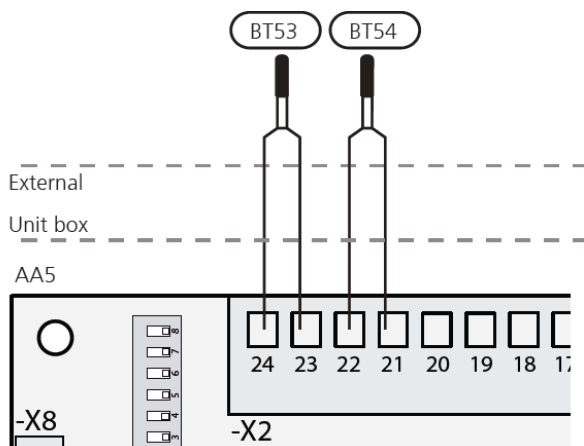
Připojte čidlo solárního panelu do AA5-X2:23-24

Upozornění !

Spojení kabelů (vodičů) musí vyhovovat krytí IP54.

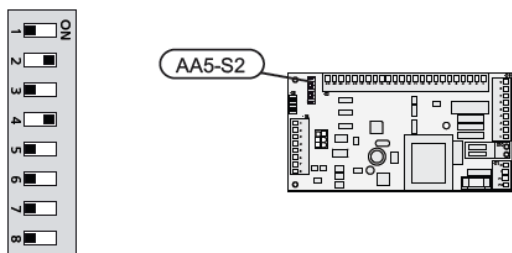
Čidlo solární výměník (BT54)

Připojte čidlo solárního výměníku do AA5-X2:21-22



DIP přepínač

DIP přepínač na kartě příslušenství musí být nastaven následovně – přepínače 2 a 4 Zap.

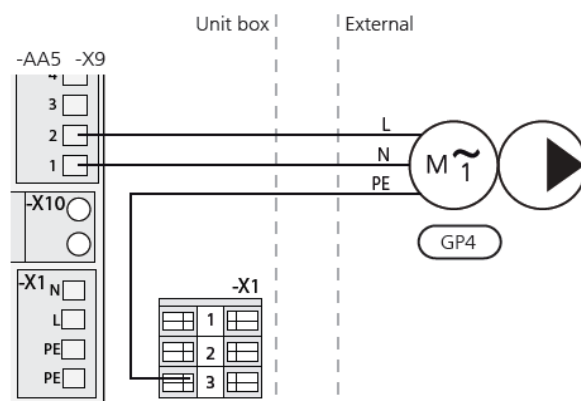


Upozornění !

Výstupní relé na kartě příslušenství mohou být zatížena max. proudem 2A (230V).

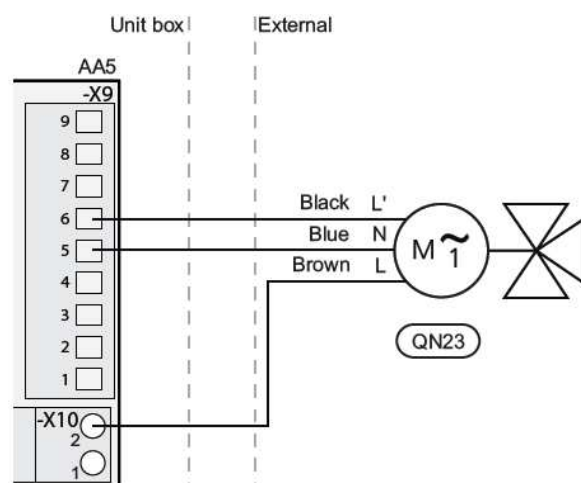
Připojení oběhového čerpadla (GP4)

Připojte oběhové čerpadlo (GP4) do AA5-X9:2 (230V), AA5-X9:1 (N) a X1:3 (PE)



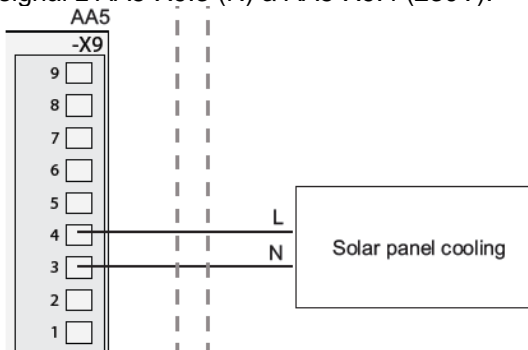
Připojení pohonu přepínacího ventilu (QN23)

Připojte pohon (QN23) do AA5-X9:6 (signál), AA5-X9:5 (N) a AA5-X10:2 (230V)



Připojení chlazení solárního panelu

V případě použití chlazení solárního panelu vyvedte signál z AA5-X9:3 (N) a AA5-X9:4 (230V).



Nastavení programu

Programové nastavení pro SOLAR 40 může být provedeno přes průvodce spouštěním nebo přímo v menu.

Průvodce spouštěním

Průvodce spouštěním se objeví na displeji při prvním zapnutí TČ po jeho instalaci. Průvodce lze také spustit přímo v menu 5.7

Programové Menu

Pokud neprovedete všechna nastavení během průvodce spouštěním nebo pokud potřebujete provést změny nastavení tyto mohou být realizovány v programovém menu.

Menu 5.2 – nastavení systému

Aktivace/deaktivace příslušenství
Vyberte: solární ohřev

Menu 5.3.4 - solární ohřev

Nastavení parametrů solárního ohřevu

Menu 5.6. – vynucené řízení

V tomto menu mohou být aktivovány některé komponenty tepelného čerpadla a připojeného příslušenství

EP30-AA5-K1: aktivace oběh. čerpadla (GP4)
EP30-AA5-K2: aktivace chlazení solár. panelu
EP30-AA5-K3: signál pro přepínací vent.(QN23)
EP30-AA5-K4: bez funkce

Prostudujte také Návod k instalaci F1145.

Upozornění !

Toto zařízení může vyžadovat aktualizaci software v F1145

Je vyžadovaná softwarová verze min. 901 nebo vyšší.

AT **KNV Energietechnik GmbH**, Gahberggasse 11, 4861 Schörfling
Tel: +43 (0)7662 8963-0 Fax: +43 (0)7662 8963-44 E-mail: mail@knv.at www.knv.at

CH **NIBE Wärmetechnik AG**, Winterthurerstrasse 710, CH-8247 Flurlingen
Tel: (52) 647 00 30 Fax: (52) 647 00 31 E-mail: info@nibe.ch www.nibe.ch

CZ **Druzstevni zavody Drazice s.r.o.**, Drazice 69, CZ - 294 71 Benatky nad Jizerou
Tel: +420 326 373 801 Fax: +420 326 373 803 E-mail: nibe@nibe.cz www.nibe.cz

DE **NIBE Systemtechnik GmbH**, Am Reiherpfahl 3, 29223 Celle
Tel: 05141/7546-0 Fax: 05141/7546-99 E-mail: info@nibe.de www.nibe.de

DK **Vølund Varmeteknik**, Filial af NIBE AB, Brogårdsvej 7, 6920 Videbæk
Tel: 97 17 20 33 Fax: 97 17 29 33 E-mail: info@volundvt.dk www.volundvt.dk

FI **NIBE – Haato OY**, Valimotie 27, 01510 Vantaa
Puh: 09-274 697 0 Fax: 09-274 697 40 E-mail: info@haato.com www.haato.fi

GB **NIBE Energy Systems Ltd**, 3C Broom Business Park, Bridge Way, Chesterfield S41 9QG
Tel: 0845 095 1200 Fax: 0845 095 1201 E-mail: info@nibe.co.uk www.nibe.co.uk

NL **NIBE Energietechniek B.V.**, Postbus 2, NL-4797 ZG WILLEMSTAD (NB)
Tel: 0168 477722 Fax: 0168 476998 E-mail: info@nibenl.nl www.nibenl.nl

NO **NIBE AB**, Jerikoveien 20, 1067 Oslo
Tel: 22 90 66 00 Fax: 22 90 66 09 E-mail: info@nibe.se www.nibe-villavarme.no

PL **NIBE-BIAWAR Sp. z o. o.** Aleja Jana Pawła II 57, 15-703 BIAŁYSTOK
Tel: 085 662 84 90 Fax: 085 662 84 14 E-mail: sekretariat@biawar.com.pl www.biawar.com.pl

NIBE AB Sweden, Box 14, Järnvägsgatan 40, SE-285 21 Markaryd
Tel: +46-(0)433-73 000 Fax: +46-(0)433-73 190 E-mail: info@nibe.se www.nibe.eu

