

Modul NIBE™ PCM 40/PCM 42 Pasivní chlazení

NEW



Přednosti NIBE™ PCM 40/PCM 42

- Elegantní nadčasový design
- Vysoká flexibilita k docelení celoročního vnitřního komfortu
- Pasivní chlazení s ohřevem teplé vody
- Jednoduchá instalace
- Nastavení a regulace je na ovládacím panelu tepelného čerpadla
- Určeno pro tepelná čerpadla NIBE F1145/1245

NIBE PCM 40/PCM 42

NIBE PCM je příslušenství, které přináší vysoký stupeň flexibility instalace Vašeho tepelného čerpadla. Je kompatibilní s tepelnými čerpadly NIBE F1145/1245, která byla vyvinuta pro jednoduchou instalaci a především pro snadné ovládání. Kombinací tepelného čerpadla s modulem NIBE PCM máte jedním systémem zajištěno vytápění, ohřev vody či bazénu a v letním období i pasivní chlazení domu.

NIBE PCM je řízen prostřednictvím ovládacího panelu tepelného čerpadla, kde jsou jednoduše dostupná veškerá nastavení a provozní stavy pouhým stiskem tlačítka. Díky nadčasovému designu tvoří modul PCM společně s tepelným čerpadlem NIBE F1145/1245 a dalším příslušenstvím vzhledově pěkný komplet.

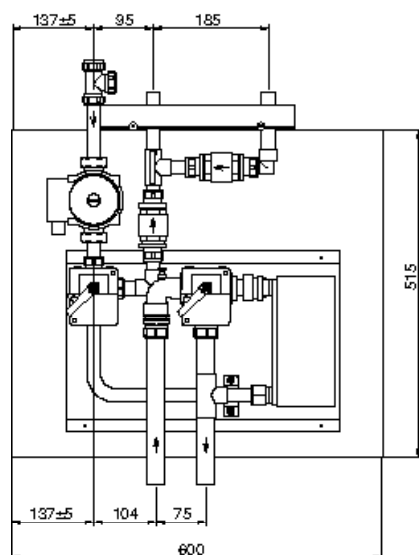
Technická data

NIBE™ PCM 40/PCM 42

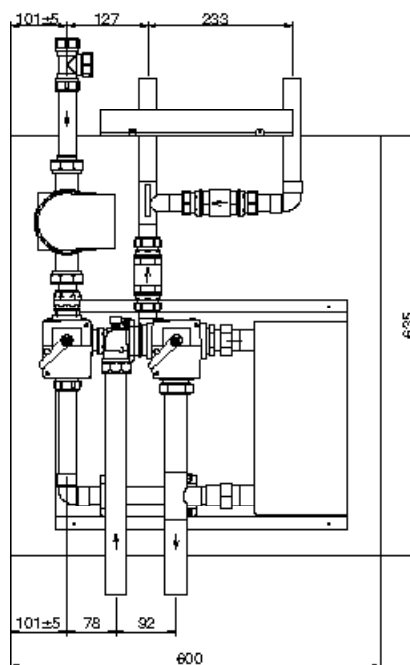
Typ		PCM 40	PCM 42
Výška (bez potrubí)	(mm)	515	635
Šířka	(mm)	600	600
Hloubka	(mm)	370	370
Hmotnost	(kg)	30	45
Připojení, teplá strana	(mm)	22	28
Připojení, studená strana	(mm)	28	35
Příkon, oběhové čerpadlo	(W)	40 - 70	70 - 160
Chladicí výkon	(kW)	2 - 5	4 - 9
Vhodné pro tepelné čerpadlo při 0/35°C (kW)		5 - 8	10 - 17

Rozměry

PCM 40

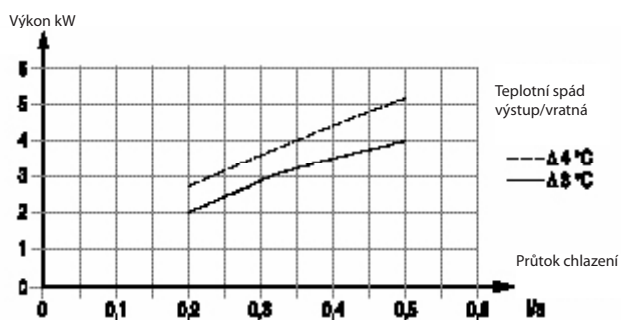


PCM 42



Výkonový diagram

PCM 40



PCM 42

