



PBD 0633-1
VVM 300
639217

NIBE VVM 300

6

Informace o produktu

Systémová jednotka VVM 300

pro kombinaci s tepelným čerpadlem FIGHTER 2020

Obecné informace

Systémová jednotka NIBE VVM 300 je zcela kompaktním zařízením pro vytápění a ohřev teplé vody v kombinaci s tepelným čerpadlem NIBE FIGHTER 2020 o výkonu 8 nebo 10kW.

Jednotka VVM 300 je určena pro vytápění a ohřev teplé vody ve vestavěném zásobníku.

Jednotka VVM 300 se skládá z následujících komponentů:

- Elektrický kotel o výkonu až 13,5kW
- Vestavěný dvouplášťový zásobník o objemu 280 litrů (z celkového objemu je 155 litrů teplé vody)
- Antikorozní ochrana zásobníku měděným vypláštěním nebo smaltem
- Ekvitermní regulace pro 2 okruhy otopné soustavy
- Monitor zátěže proti výpadku hlavního jističe
- Řízení ohřevu bazénu
- Oběhové čerpadlo okruhu tepelného čerpadla
- Oběhové čerpadlo otopné soustavy
- Směšovací ventil okruhu teplé vody
- Směšovací ventil okruhu topení
- Tlaková expanzní nádoba otopné soustavy

Princip

Jednotka VVM 300 je přímým potrubím propojena s tepelným čerpadlem NIBE FIGHTER 2020-8 nebo 10 kW. Komunikace mezi regulací FIGHTERu 2020 a jednotky VVM 300 probíhá po komunikační sběrnici, což umožňuje monitorovat a měnit parametry tepelného čerpadla na ovládacím panelu jednotky VVM 300 v technické místnosti. Regulační systém jednotky VVM 300 je zcela identický jako je u ostatních tepelných čerpadel NIBE.

Konstrukce

Systémová jednotka NIBE VVM 300 je konstruována pro kompaktní řešení vytápění a ohřevu teplé vody v kombinaci s tepelným čerpadlem systému vzduch-voda typ NIBE FIGHTER 2020. Tepelné čerpadlo je řízeno nadřazenou regulační systémové jednotky VVM 300, která ovládá veškeré regulační prvky celého zdroje.

Systémová jednotka VVM 300 je vybavena ekvitermní regulací, která v závislosti na venkovní teplotě mění požadovanou teplotu do otopné soustavy. V případě kombinovaného otopného systému regulace ovládá dva nezávislé teplotní okruhy, z nichž každý má svojí vlastní ekvitermní křivku pracující s jinou teplotou otopné vody.

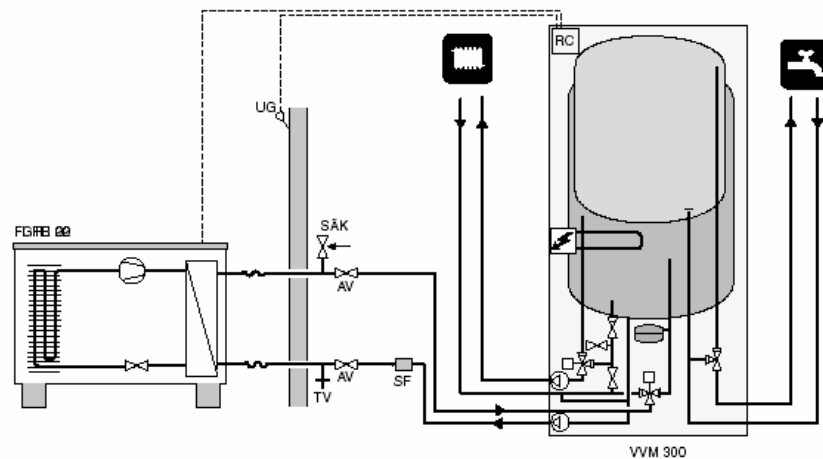
Kombinací tepelného čerpadla NIBE FIGHTER 2020 a systémové jednotky NIBE VVM 300 docílíte maximální efektivity provozu systému, což vede k vysokým úsporám.



Ukázka instalace



Schéma instalace



Technické parametry

Výška bez nožiček (+15-40mm)	1880 mm
Minimální výška stropu pro instalaci	2000 mm
Šířka	600 mm
Hloubka	615 mm
Hmotnost	160 kg
Objem zásobníku	280 litrů
z toho TUV	155 litrů
z toho topné vody	125 litrů
Objem expanzní nádoby	12 litrů
Napájení	3x400V+N+PE, 50 Hz
Vestavěný elektrokotel	13,5kW
Dodávané nastavení výkonu elektrokotle	9kW
Příkon oběhového čerpadla okruhu TČ	6 - 70 W
Příkon oběhového čerpadla topného okruhu	45/75/110 W
Třída krytí	IP 21
Maximální tlak TUV	10 Bar
Maximální tlak vnější nádrž	2,5 Bar
Maximální teplota	55 - 80 °C
Objednávací číslo	622 40 82