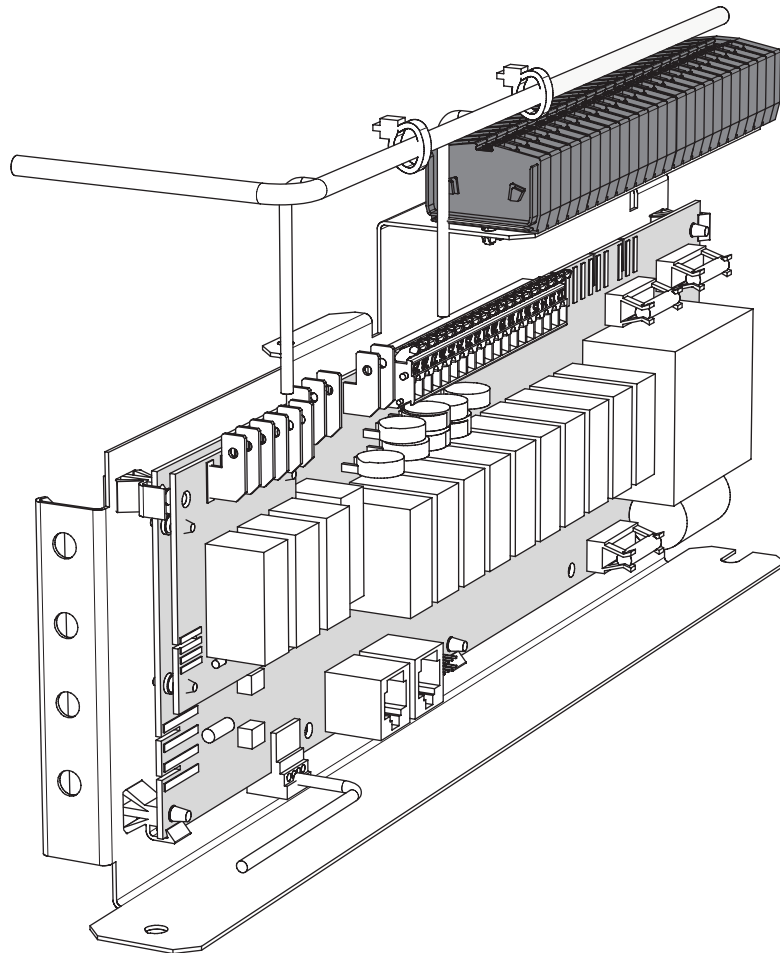




# EXP 12

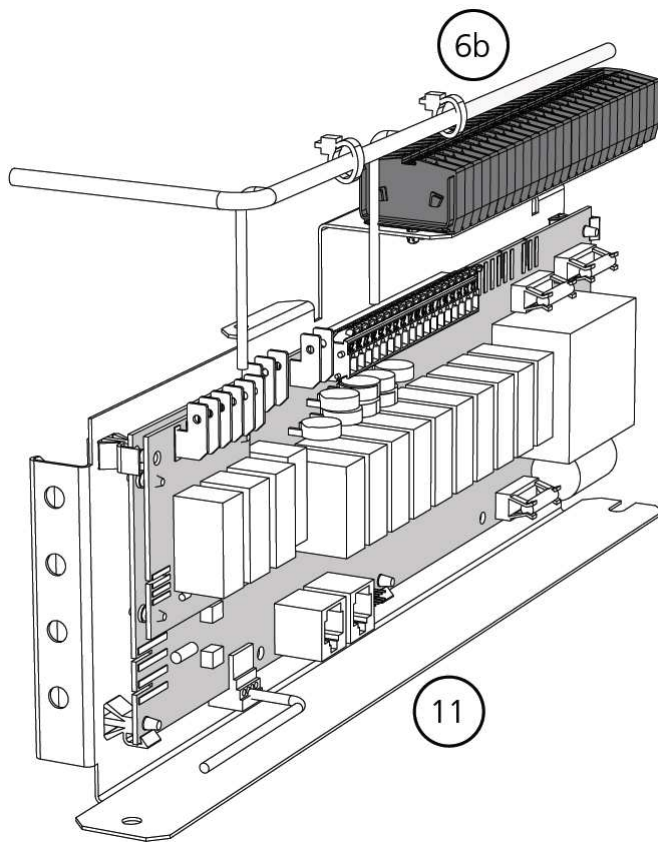
**CZ** NÁVOD PRO INSTALACI EXPANZNÍ KARTY 12 PRO F1330



## Komponenty

Sada Expanzní (rozšiřující) karty 12 pro regulaci F1330 se skládá z následujících komponentů:

- 1ks expanzní karta (11) s kabely a svorkovnicí -X6B (6b)
- 4ks teplotní sondy s ukončením
- 4ks jímky pro teplotní sondy
- 1m tepelně izolační páska
- 4ks hliníková páska
- 4ks tepelně vodivá pasta pro teplotní sondy
- 2ks šrouby pro upevnění



## Funkce

Při použití Expanzní (rozšiřující) karty EXP12 v regulaci F1330 jsou možné následující funkce:

### Pasivní chlazení s regulací

Tepelné čerpadlo ovládá provoz oběhového čerpadla a směšovacího ventilu, a řídí cirkulaci nemrznoucí kapaliny z kolektorů nebo vrtů do výměníku, pokud je požadavek na chlazení. Směšovací ventil reguluje teplotu chladicí kapaliny podle nastavených hodnot a v závislosti na venkovní teplotě, a hlídá minimální teplotu chladicí kapaliny (zabránění kondenzace).

### Kombinované chlazení/ topení s akumulací nádrží

Tato instalace se skládá z více než jednoho tepelného čerpadla F1330 a z akumulčních nádrží jak v okruhu primárním tak v okruhu topném. Primární okruh kolektorů nebo vrtů má instalované směšovací ventily, které řídí jednotlivé režimy systému:

1. Akumulace topného média v režimu topení.
2. Akumulace chladicího média v režimu pasivního chlazení
3. Zajištění odběru tepla při režimu aktivního chlazení

### Čerpadlo spodní vody

Ovládání čerpadla spodní vody regulací tepelného čerpadla F1330.

Pro detailní popis funkcí a kompletní instrukce elektrického zapojení a menu pozorně přečtěte popis funkcí v Návodu k instalaci a obsluze F1330.

Pro kompletní elektrické schéma zapojení slouží složka Elektrické schéma zapojení F1330.

### Upozornění !

**Elektrická instalace a propojení musí být prováděny pouze pod dozorem kvalifikovaného technika s příslušnou kvalifikací a podle platných norem a předpisů.**

## Montáž karty

Expanzní karta 12 (11) musí být instalována dle následujícího postupu.

1. Zkontrolujte, že F1330 je odpojen od hlavního napájení a že hlavní jistič tepelného čerpadla je vypnutý.
2. Odmontujte přední panel
3. Odšroubujte 2 šrouby dvířek elektrického rozvaděče.
4. Bezpečně odšroubujte horní šroub pro Expanzní kartu.
5. Přepojte komunikační kabel

**V případě, kdy je instalována pouze**

### Expanzní karta 12:

Uvolněte komunikační kabel ze základní karty na pozici -E29A:X1 a zapojte jej do EXP 12 na pozici E29C:X1.

Připojte dodaný komunikační kabel mezi EXP 12 na pozici -E29C:X2 a základní kartou na pozici -E29A:X1.

### V případě kdy je Expanzní karta 12 instalována při již instalované Expanzní kartě 11:

Uvolněte komunikační kabel ze základní karty na pozici -E29A:X1 a zapojte jej na EXP 12 na pozici -E29C:X1.

Připojte dodaný komunikační kabel mezi EXP 12 na pozici -E29C:X2 a EXP 11 na pozici -E29B:X1.

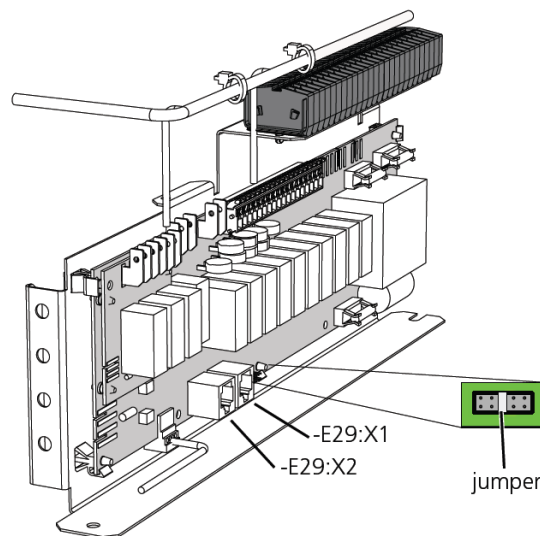
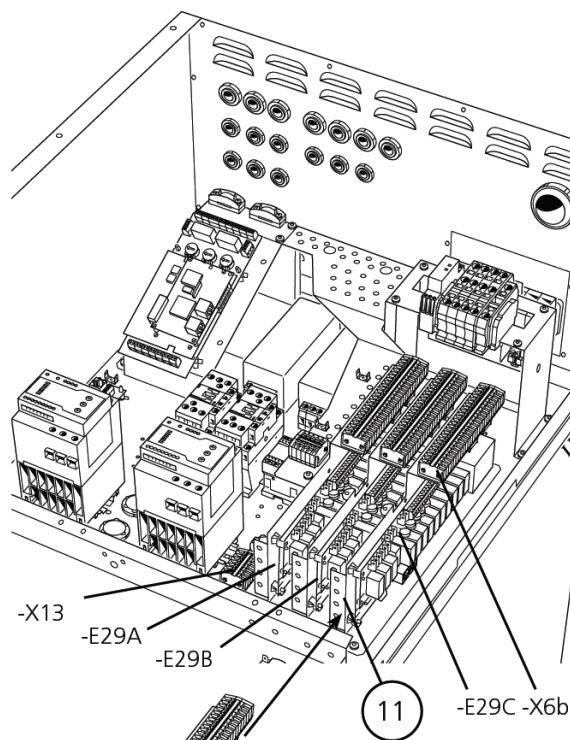
6. Zasuňte EXP12 na určené místo. Zajistěte zadní šroub a utáhněte šroub přední.
7. Připojte následující vodiče do svorkovnice -X13:  
Hnědý vodič 0207 do -X13:1  
Hnědý vodič 0208 do -X13:2  
Hnědý vodič 0209 do -X13:3  
Připojte zelenožlutý vodič k zemnicí svorce
8. Zkontrolujte, že spojka (jumper) je umístěna podle vedle přiloženého obrázku
9. Namontujte zpět dvířka el. rozvaděče a přední panel
10. Zapněte hlavní jistič pro F1330.

### Upozornění !

**Elektrická instalace a propojení musí být prováděny pouze pod dozorem kvalifikovaného technika s příslušnou kvalifikací a dle platných norem a předpisů.**

### Upozornění !

**Při požadavku na použití funkcí Expanzní karty, musí být Expanzní karta po její instalaci aktivována v menu 9.1.1.**



- E29A: Základní karta
- E29B: Expanzní karta 11
- E29C: Expanzní karta 12

**AT** **KNV Energietechnik GmbH**, Gahberggasse 11, 4861 Schörfling  
Tel: +43 (0)7662 8963-0 Fax: +43 (0)7662 8963-44 E-mail: mail@knv.at www.knv.at

---

**CH** **NIBE Wärmetechnik AG**, Winterthurerstrasse 710, CH-8247 Flurlingen  
Tel: (52) 647 00 30 Fax: (52) 647 00 31 E-mail: info@nibe.ch www.nibe.ch

---

**CZ** **Druzstevni zavody Drazice s.r.o.**, Drazice 69, CZ - 294 71 Benatky nad Jizerou  
Tel: +420 326 373 801 Fax: +420 326 373 803 E-mail: nibe@nibe.cz www.nibe.cz

---

**DE** **NIBE Systemtechnik GmbH**, Am Reiherpfahl 3, 29223 Celle  
Tel: 05141/7546-0 Fax: 05141/7546-99 E-mail: info@nibe.de www.nibe.de

---

**DK** **Vølund Varmeteknik**, Filial af NIBE AB, Brogårdsvej 7, 6920 Videbæk  
Tel: 97 17 20 33 Fax: 97 17 29 33 E-mail: info@volundvt.dk www.volundvt.dk

---

**FI** **NIBE – Haato OY**, Valimotie 27, 01510 Vantaa  
Puh: 09-274 697 0 Fax: 09-274 697 40 E-mail: info@haato.com www.haato.fi

---

**GB** **NIBE Energy Systems Ltd**, 3C Broom Business Park, Bridge Way, Chesterfield S41 9QG  
Tel: 0845 095 1200 Fax: 0845 095 1201 E-mail: info@nibe.co.uk www.nibe.co.uk

---

**NL** **NIBE Energietechniek B.V.**, Postbus 2, NL-4797 ZG WILLEMSTAD (NB)  
Tel: 0168 477722 Fax: 0168 476998 E-mail: info@nibenl.nl www.nibenl.nl

---

**NO** **NIBE AB**, Jerikoveien 20, 1067 Oslo  
Tel: 22 90 66 00 Fax: 22 90 66 09 E-mail: info@nibe.se www.nibe-villavarme.no

---

**PL** **NIBE-BIAWAR Sp. z o. o.** Aleja Jana Pawła II 57, 15-703 BIAŁYSTOK  
Tel: 085 662 84 90 Fax: 085 662 84 14 E-mail: sekretariat@biawar.com.pl www.biawar.com.pl

---

**NIBE AB Sweden**, Box 14, Järnvägsgatan 40, SE-285 21 Markaryd  
Tel: +46-(0)433-73 000 Fax: +46-(0)433-73 190 E-mail: info@nibe.se www.nibe.eu

