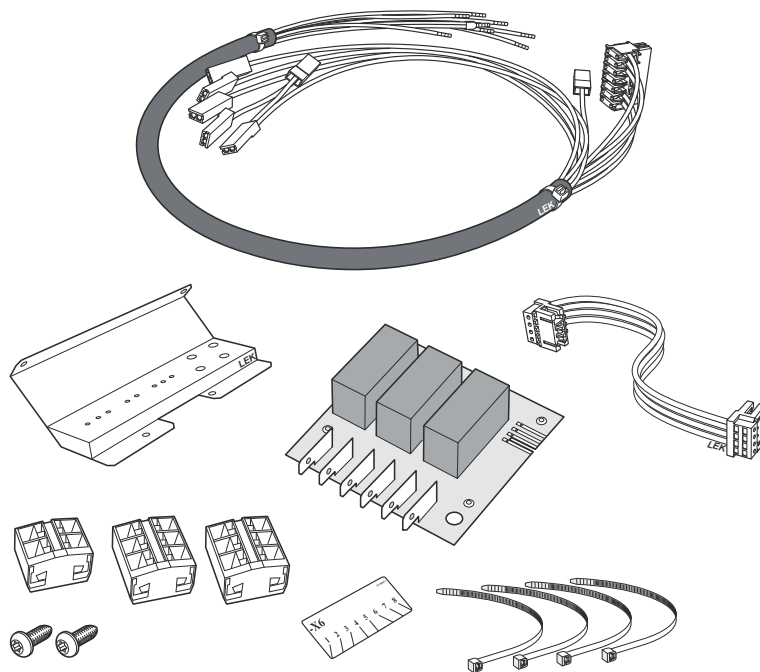




MAV 1143-1  
ACK 28  
031950

# ACK 28

## Návod k montáži releové sady ACK 28 k tepelnému čerpadlu NIBE SPLIT



**Úvod**

Toto zařízení je určeno k připojení příslušenství ESV 28 a VCC 28 k vnitřnímu modulu HBS10, který je součástí tepelného čerpadla NIBE SPLIT.

**Obsah sady**

- 1x kabelový svazek
- 2x samořezné šrouby Torx M5
- 10x kabelové pásky
- 1x releová deska (AA7)
- 1x štítek
- 1x svorkovnice 2x1 pólová (X6)
- 1x svorkovnice 2x1 pólová PE (X6)
- 2x svorkovnice 2x3 pólová (X6)
- 1x zakončující deska bloku svorkovnic (X6)
- 4x plastové podpěry
- 1x montážní deska

## Elektrické připojení HBS 10

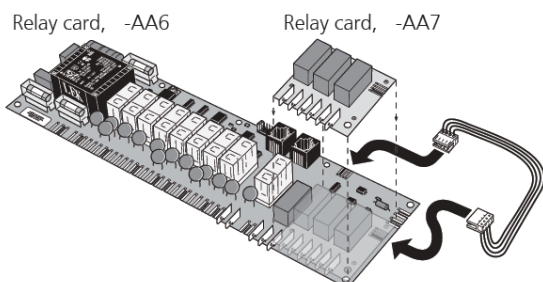
### Upozornění !

**Všechna elektrická propojení musí být prováděna pouze kvalifikovaným elektrotechnikem a musí být v souladu s místními předpisy.  
HBS 10 musí být odpojena od el. sítě při instalaci sady ACK 28.**

Schemata el. obvodů jsou na konci tohoto návodu.

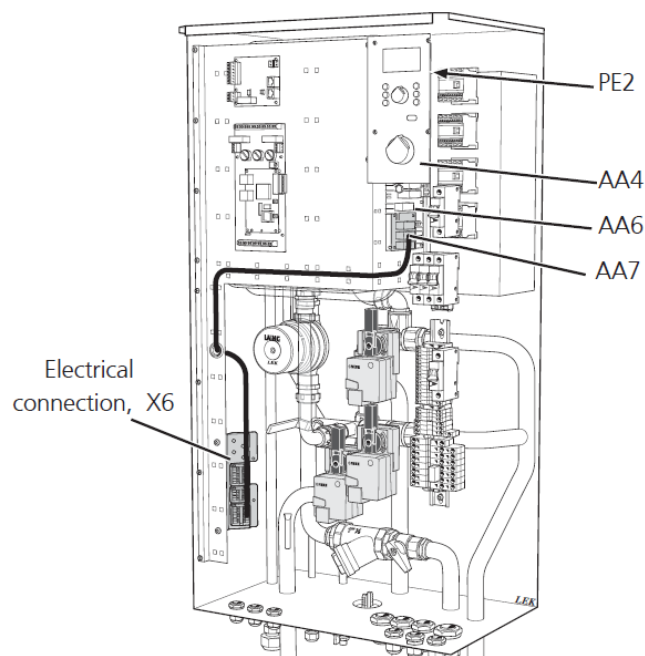
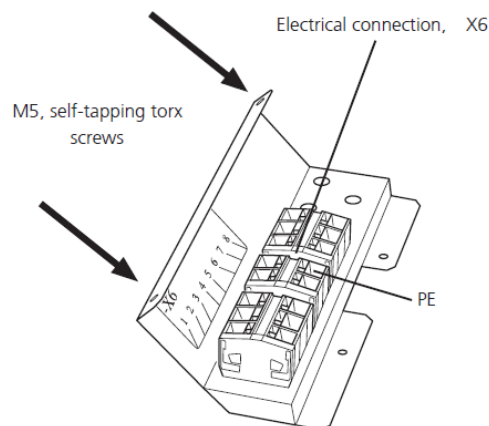
Následující vodiče pro ACK 28 jsou použity v této sadě: 0101 až 0112.

1. Demontujte displejovou jednotku (AA4)
2. Nainstalujte dodanou releovou desku (AA7) na stávající releovou desku (AA6) pomocí plastových příchytek (viz obr. dole)
3. Propojte obě releové desky kabelem s rohovými konektory ( viz obr. dole)



4. Připojte vodiče s plochými koncovkami a nulovými čísly 0101 až 0103 následovně:
  - Hnědé vodiče s číslem 0101 a 0102 do svorkovnice AA7:37
  - Hnědé vodiče s číslem 0102 a 0103 do svorkovnice AA7:39
  - Hnědý (samostatný) vodič s číslem 0103 do svorkovnice AA7:41

5. Připevněte blok svorkovnic, štítek a plastové příchytky na montážní desku. Nainstalujte montážní desku na určené místo pomocí 2 samořezných šroubů M5 ( viz. obr.).

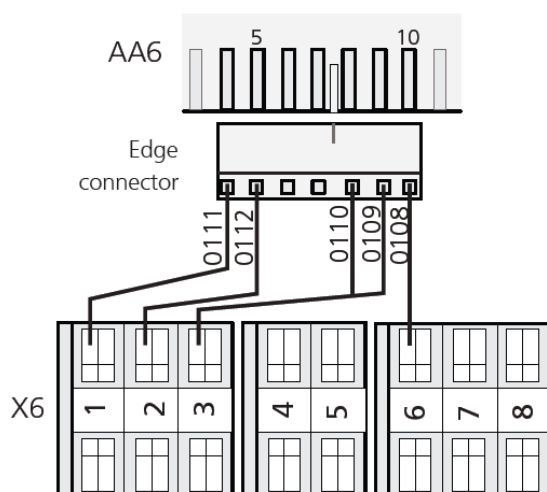
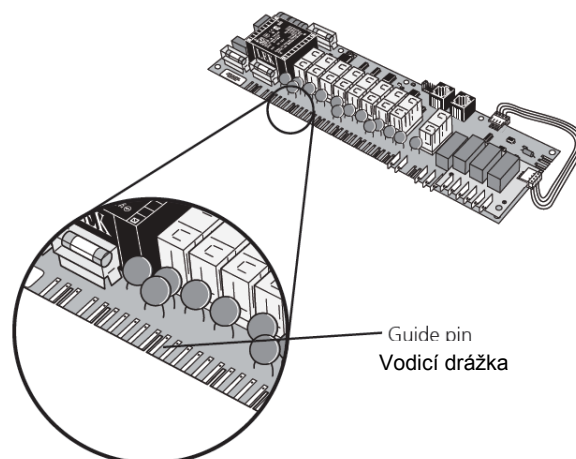


6. Nasadíte 7-pólový rohový konektor s nulovými čísly 0108 až 0112 na releovou desku AA6 (viz obr. dole)

**POZOR! Prověřte, zda vodičí drážka v konektoru desky zapadne do vodičihó výstupku v rohovém konektoru.**

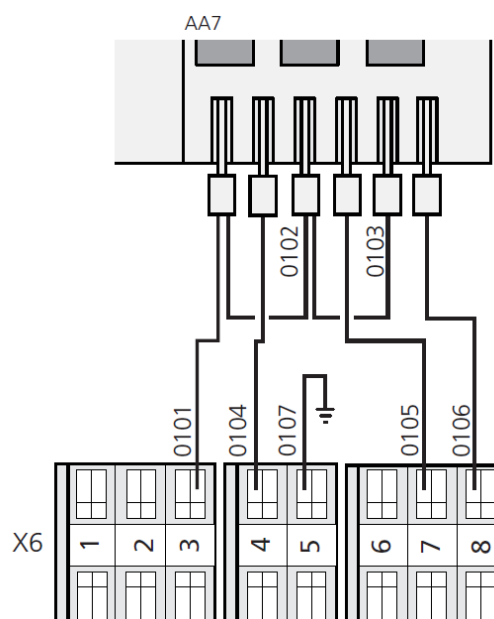
Připojte volné konce vodičů následovně:

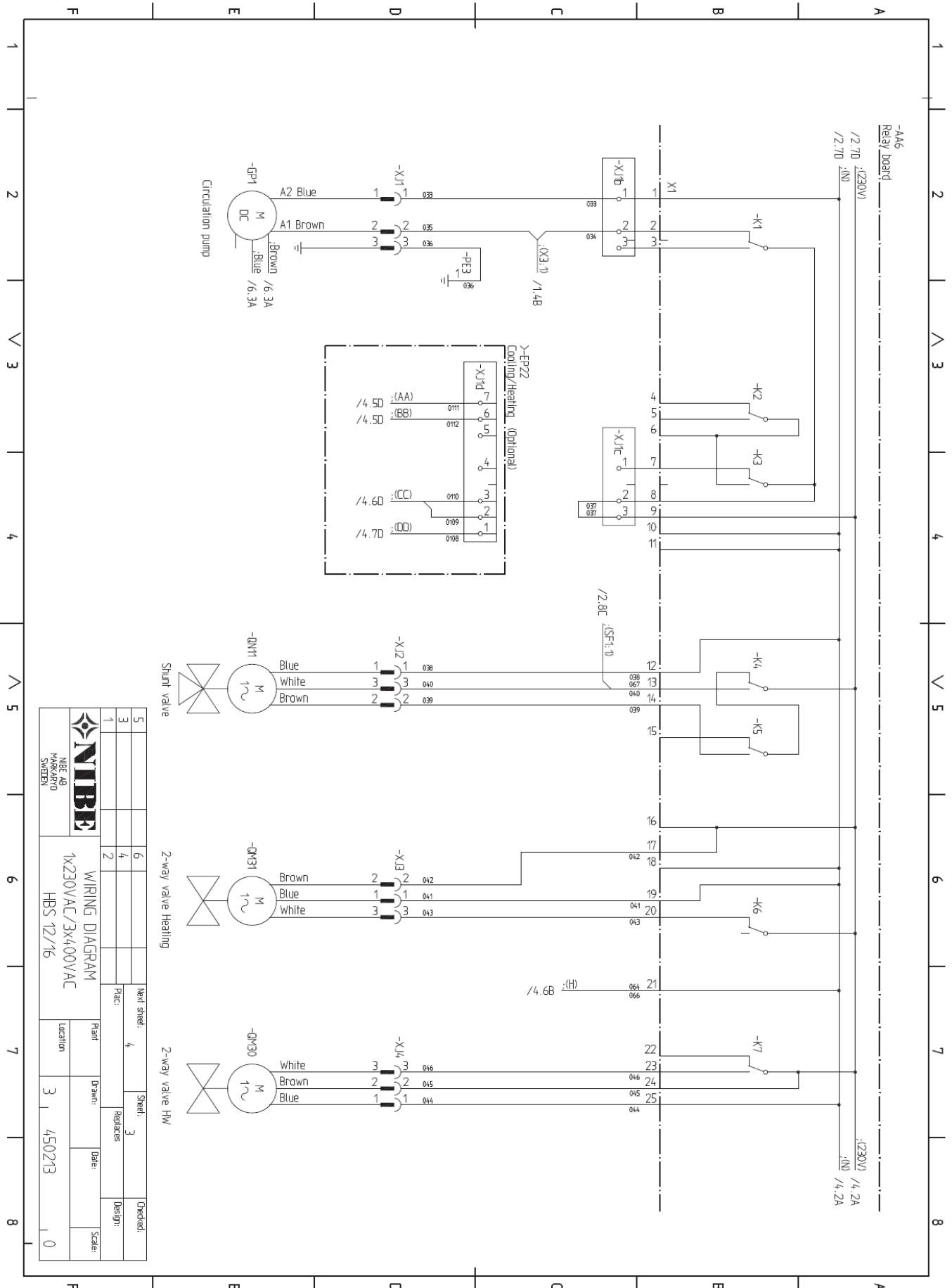
- Modrý vodič s číslem 0108 do svorkovnice X6:6a
- Hnědé vodiče s čísly 0109 a 0110 do svorkovnice X6:3a
- Černý vodič s číslem 0111 do svorkovnice X6:1a
- Šedý vodič s číslem 0112 do svorkovnice X6:2a



7. Připojte ostatní samostatné vodiče následovně:

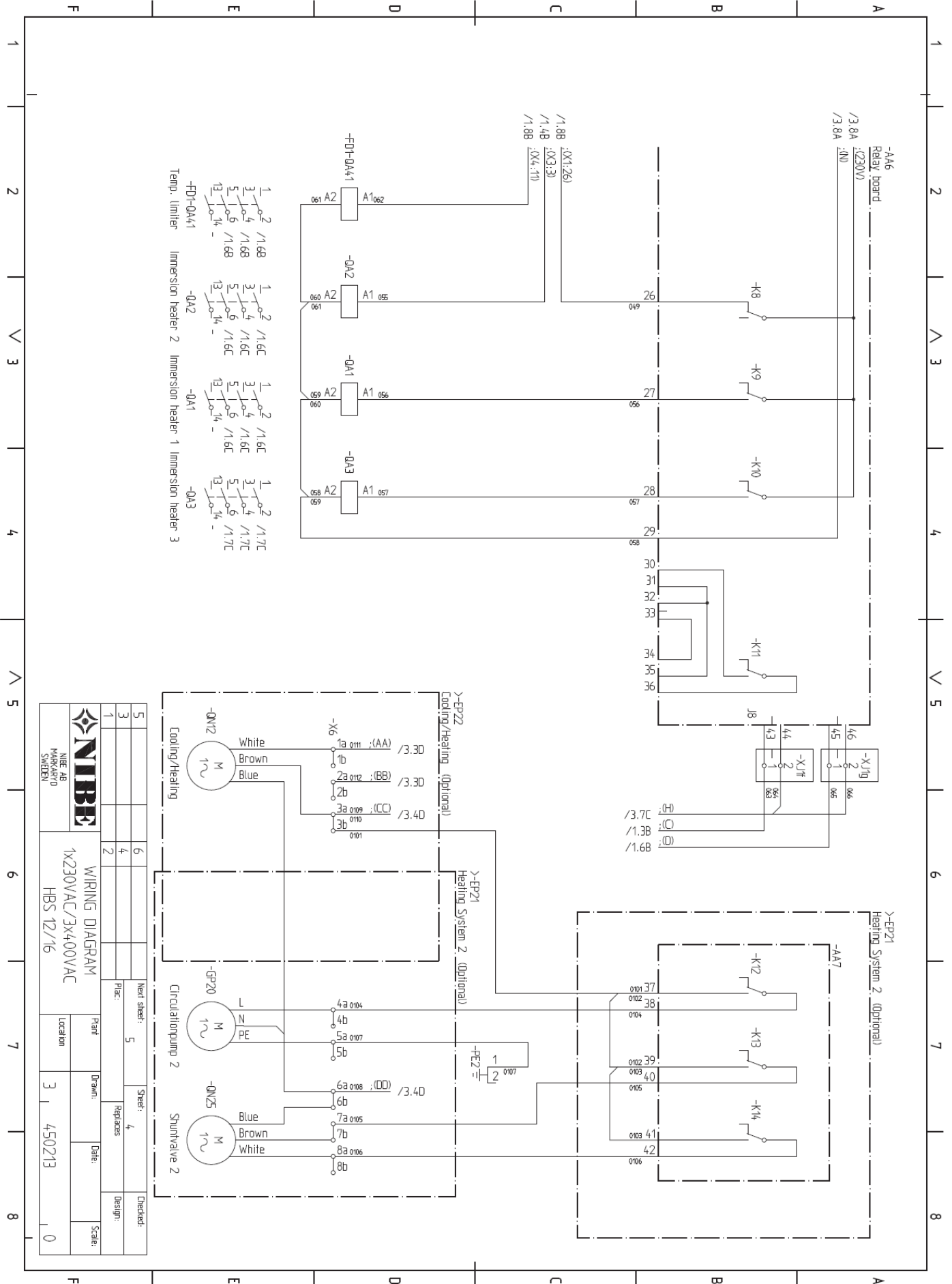
- Hnědý vodič s číslem 0101 do svorkovnice X6:3b
- Zelenožlutý vodič s číslem 0107 na volný zemnicí plochý kontakt - PE2 a svorkovnici X6:5a
- Hnědý vodič s číslem 0104 na plochý kontakt AA7:38 a svorkovnici X6:4a
- Hnědý vodič s číslem 0105 na plochý kontakt AA7:40 a svorkovnici X6:7a
- Hnědý vodič s číslem 0106 na plochý kontakt AA7:42 a svorkovnici X6:8a





5								
3								
1								
NIBE AB MARKARYD SWEDEN		WIRING DIAGRAM 1x230VAC/3x400VAC HBS 12/76		Plant	Drawn	Date	Checked:	
				Location			Design:	
					3	4.50213	Scale:	1:0
				Next sheet:	4		Sheets:	3
				Plac:			Replaces:	

# ACK 28 – elektrické schéma zapojení



5									
3									
1									
NIBE		WIRING DIAGRAM		Sheet: 4		Checked:			
NIBE AB		1x230VAC/3x400VAC		Replaces		Design:			
MÅLÅRÖ		HBS 12/16		Date:		Scale:			
SWEDEN		Location		3		450213		0	

**(AT)** **KNV Energietechnik GmbH, Gahberggasse 11, 4861 Schörfling**  
Tel: +43 (0)7662 8963-0 Fax: +43 (0)7662 8963-44 E-mail: mail@knv.at www.knv.at

---

**(CH)** **NIBE Wärmetechnik AG, Winterthurerstrasse 710, CH-8247 Flurlingen**  
Tel: (52) 647 00 30 Fax: (52) 647 00 31 E-mail: info@nibe.ch www.nibe.ch

---

**(CZ)** **Druzstevni zavody Drazice s.r.o, Drazice 69, CZ - 294 71 Benatky nad Jizerou**  
Tel: +420 326 373 801 Fax: +420 326 373 803 E-mail: nibe@nibe.cz www.nibe.cz

---

**(DE)** **NIBE Systemtechnik GmbH Am Reiherpfahl 3, 29223 Celle**  
Tel: 05141/7546-0 Fax: 05141/7546-99 E-mail: info@nibe.de www.nibe.de

---

**(DK)** **Vølund Varmeteknik, Filial af NIBE AB, Brogårdsvej 7, 6920 Videbæk**  
Tel: 97 17 20 33 Fax: 97 17 29 33 E-mail: info@volundvt.dk www.volundvt.dk

---

**(FI)** **NIBE – Haato OY, Valimotie 27, 01510 Vantaa**  
Puh: 09-274 697 0 Fax: 09-274 697 40 E-mail: info@haato.com www.haato.fi

---

**(GB)** **NIBE Energy Systems Ltd, 3C Broom Business Park, Bridge Way, Chesterfield S41 9QG**  
Tel: 0845 095 1200 Fax: 0845 095 1201 E-mail: info@nibe.co.uk www.nibe.co.uk

---

**(NL)** **NIBE Energietechniek B.V., Postbus 2, NL-4797 ZG WILLEMSTAD (NB)**  
Tel: 0168 477722 Fax: 0168 476998 E-mail: info@nibenl.nl www.nibenl.nl

---

**(NO)** **NIBE AB, Fekjan 15F, 1394 Nesbru**  
Tel: 22 90 66 00 Fax: 22 90 66 09 E-mail: info@nibe.se www.nibevillavarme.no

---

**(PL)** **NIBE-BIAWAR Sp. z o. o., Aleja Jana Pawła II 57, 15-703 BIAŁYSTOK**  
Tel: 085 662 84 90 Fax: 085 662 84 14 E-mail: sekretariat@biawar.com.pl www.biawar.com.pl

---

**NIBE AB Sweden, Box 14, Järnvägsgatan 40, SE-285 21 Markaryd**  
Tel: +46-(0)433-73 000 Fax: +46-(0)433-73 190 E-mail: info@nibe.se www.nibe.eu

