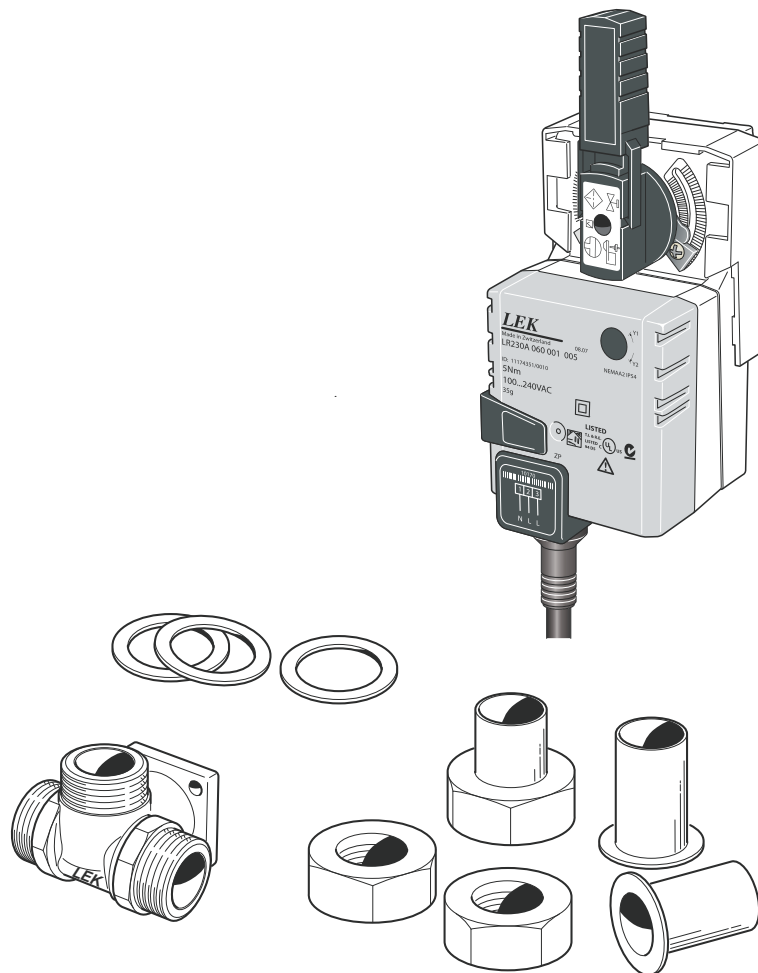




MAV 0922-1
VCC 22
031262

VCC 22

Návod pro montáž přepínacího ventilu chlazení VCC 22 k tepelnému čerpadlu NIBE SPLIT



Úvod

Toto zařízení se použije pokud je jednotka ACVM 270 instalována v domě s chladicím a topným systémem, například když je dům vybaven radiátory a fancoily.

Obsah sady

- 3 x koncovky měděného potrubí
- 3 x ploché těsnění
- 3 x převlečná matice 1“
- 1 x 3-cestný ventil
- 1 x pohon ventilu, EP21-QN12

Upozornění !

Sada VCC 22 vyžaduje doplnit příslušenstvím ACK 22.

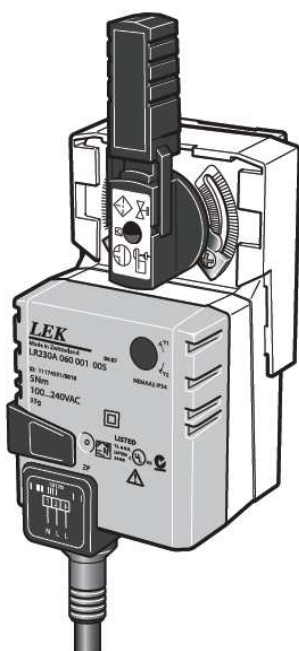
Potrubní připojení k ACVM 270

Instalujte podle následujícího postupu:

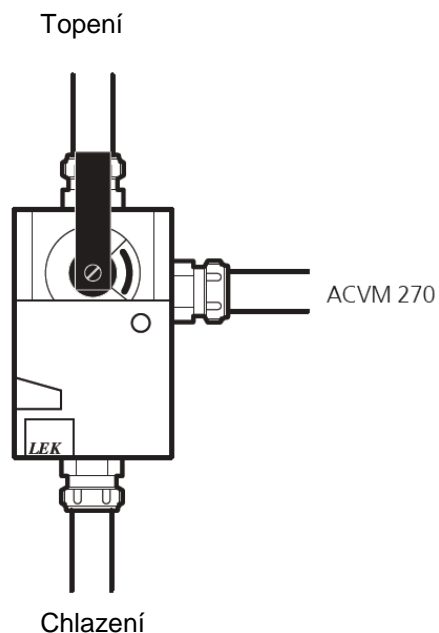
- vypusťte zásobník, pokud je naplněn vodou
- přepínací ventil (EP22-QN12) umístěte na výstupní topnou větev z ACVM 270 před první radiátor Topného systému 1 (viz obr.)

Upozornění !

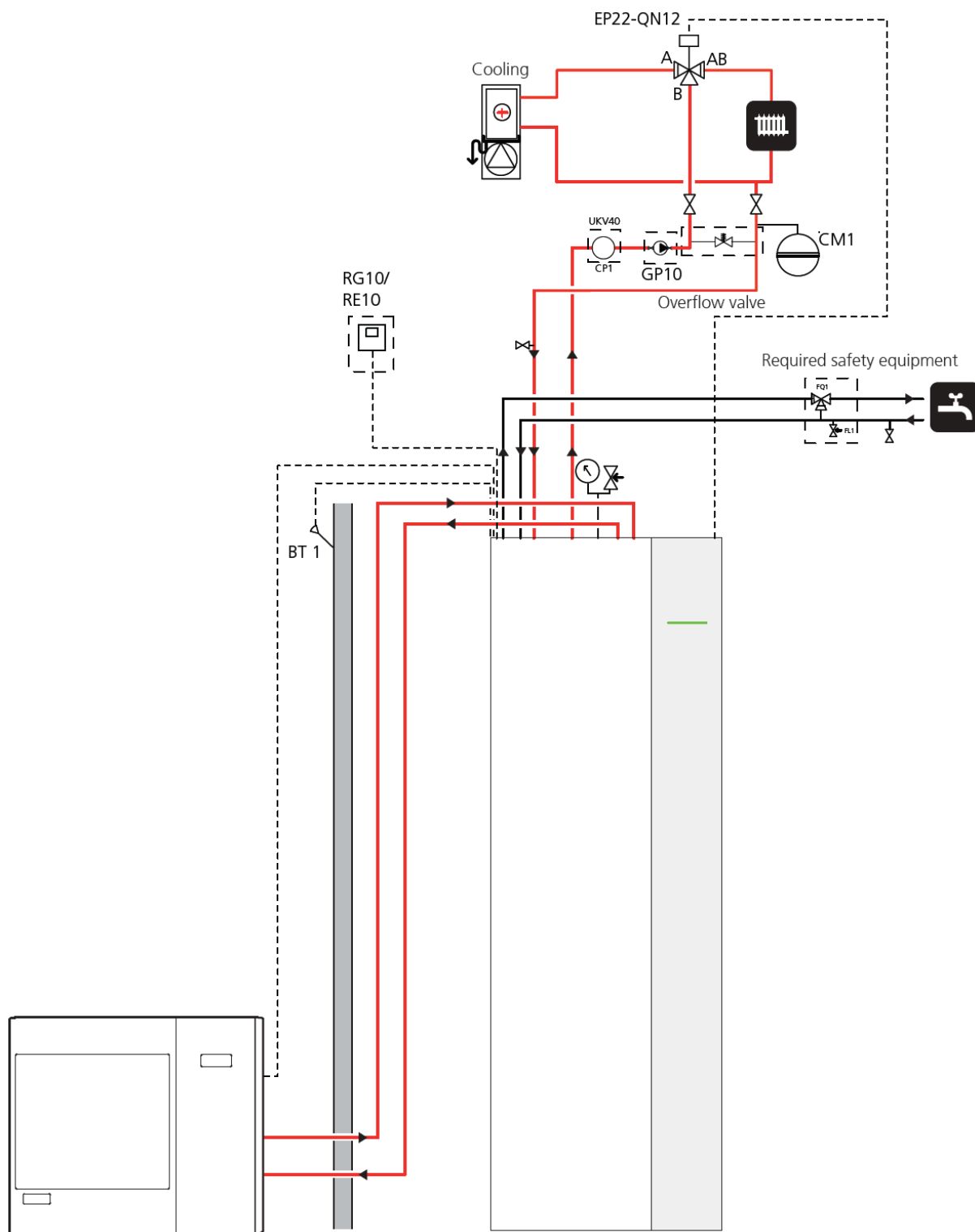
Nesprávná instalace může ovlivnit správný provoz zařízení.



By-pass valve, (EP22-QN12)
Connections, Ø 22 mm



Principiální zapojení ACVM 270 s přepínacím ventilem VCC 22, chlazení



EP22	Chlazení / topení	CP1	Akumulační nádoba
EP22-QN12	Přepínací ventil	BT1	Teplotní čidlo, venkovní teplota
GP10	Externí oběhové čerpadlo		
CM1	Expanzní nádoba		

Elektrické připojení k ACVM 270

Upozornění !

Všechna elektrická propojení musí být prováděna pouze kvalifikovaným elektrotechnikem a musí být v souladu s místními předpisy. ACVM 270 musí být odpojena od el. sítě když instalujete sadu VCC 22.

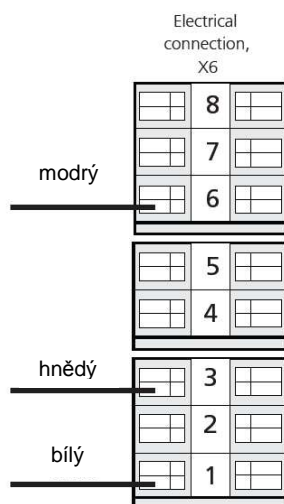
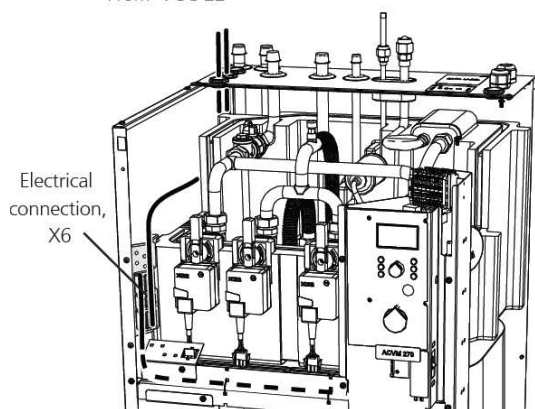
Schemata el. obvodů jsou uvedena na konci tohoto návodu.

Programové nastavení ACVM

- Zvolte „Servis“ v menu 8.1.1 k získání přístupu do menu 9.0 a jeho podmenu
- Zvolte „Zap“ v menu 9.3.3 „Chlazení“
- Nastavení pro start a stop chlazení jsou v menu 8.2.4 a 8.2.5
- Ostatní nastavení parametrů chlazení (např. výběr chladicí křivky) nastavte v podmenu menu 2.2.0

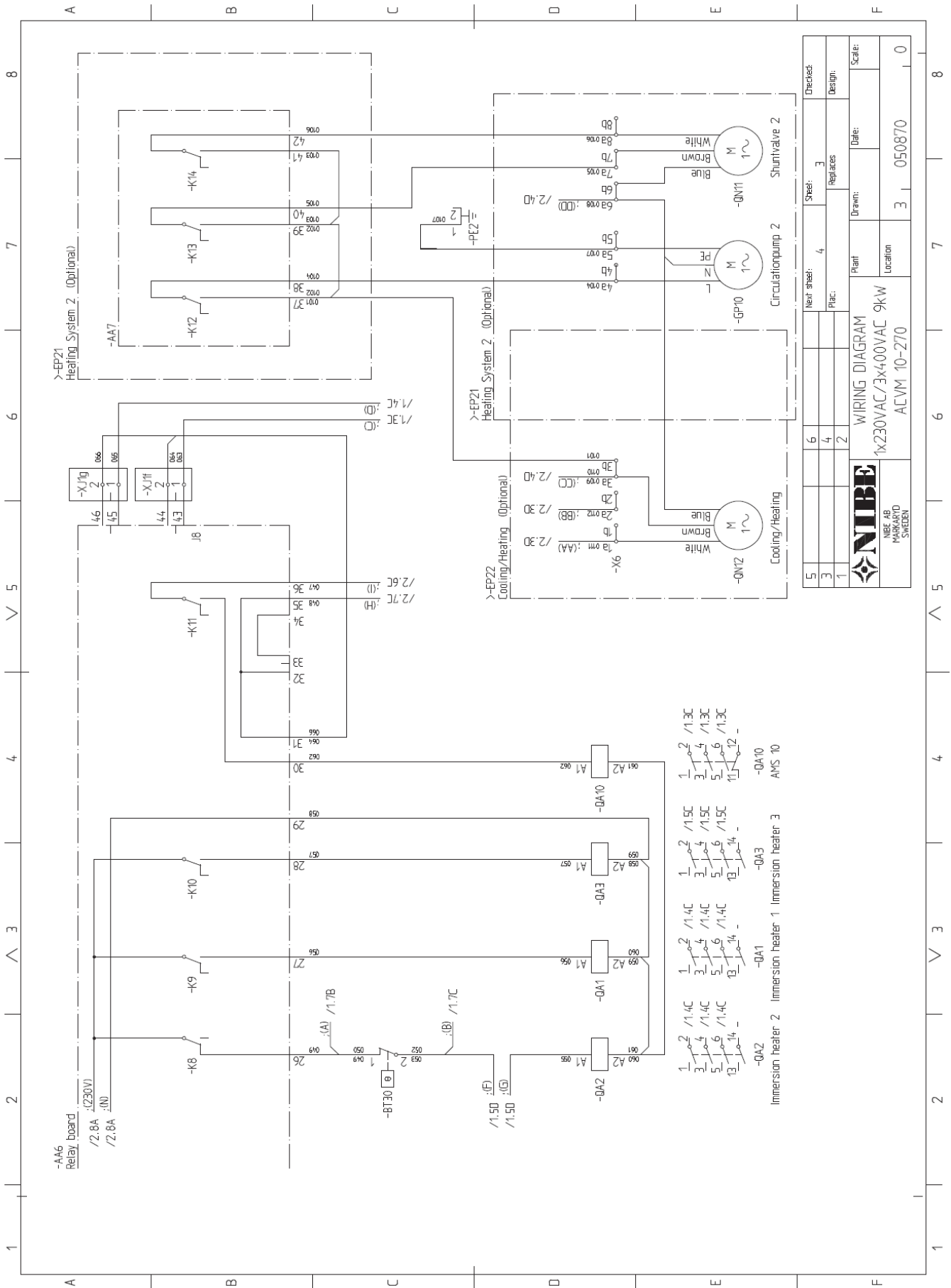
Prostudujte také „Návod pro instalaci a údržbu“ pro NIBE SPLIT.

From VCC 22



1. Příslušenství ACK 22 nainstalujte podle dodaného návodu
2. Připojte pohon ventilu EP22-QN12 následovně:
 - Hnědý vodič (230V) do svorkovnice X6:3a
 - Bílý vodič (230V) do svorkovnice X6:1a
 - Modrý vodič (nula) do svorkovnice X6:6a

VCC 22 – elektrické schéma zapojení



(AT) **KNV Energietechnik GmbH, Gahberggasse 11, 4861 Schörfling**
Tel: +43 (0)7662 8963-0 Fax: +43 (0)7662 8963-44 E-mail: mail@knv.at www.knv.at

(CH) **NIBE Wärmetechnik AG, Winterthurerstrasse 710, CH-8247 Flurlingen**
Tel: (52) 647 00 30 Fax: (52) 647 00 31 E-mail: info@nibe.ch www.nibe.ch

(CZ) **Druzstevni zavody Drazice s.r.o, Drazice 69, CZ - 294 71 Benatky nad Jizerou**
Tel: +420 326 373 801 Fax: +420 326 373 803 E-mail: nibe@nibe.cz www.nibe.cz

(DE) **NIBE Systemtechnik GmbH Am Reiherpfahl 3, 29223 Celle**
Tel: 05141/7546-0 Fax: 05141/7546-99 E-mail: info@nibe.de www.nibe.de

(DK) **Vølund Varmeteknik, Filial af NIBE AB, Brogårdsvej 7, 6920 Videbæk**
Tel: 97 17 20 33 Fax: 97 17 29 33 E-mail: info@volundvt.dk www.volundvt.dk

(FI) **NIBE – Haato OY, Valimotie 27, 01510 Vantaa**
Puh: 09-274 697 0 Fax: 09-274 697 40 E-mail: info@haato.com www.haato.fi

(GB) **NIBE Energy Systems Ltd, 3C Broom Business Park, Bridge Way, Chesterfield S41 9QG**
Tel: 0845 095 1200 Fax: 0845 095 1201 E-mail: info@nibe.co.uk www.nibe.co.uk

(NL) **NIBE Energietechniek B.V., Postbus 2, NL-4797 ZG WILLEMSTAD (NB)**
Tel: 0168 477722 Fax: 0168 476998 E-mail: info@nibenl.nl www.nibenl.nl

(NO) **NIBE AB, Fekjan 15F, 1394 Nesbru**
Tel: 22 90 66 00 Fax: 22 90 66 09 E-mail: info@nibe.se www.nibevillavarme.no

(PL) **NIBE-BIAWAR Sp. z o. o., Aleja Jana Pawła II 57, 15-703 BIAŁYSTOK**
Tel: 085 662 84 90 Fax: 085 662 84 14 E-mail: sekretariat@biawar.com.pl www.biawar.com.pl

NIBE AB Sweden, Box 14, Järnvägsgatan 40, SE-285 21 Markaryd
Tel: +46-(0)433-73 000 Fax: +46-(0)433-73 190 E-mail: info@nibe.se www.nibe.eu

