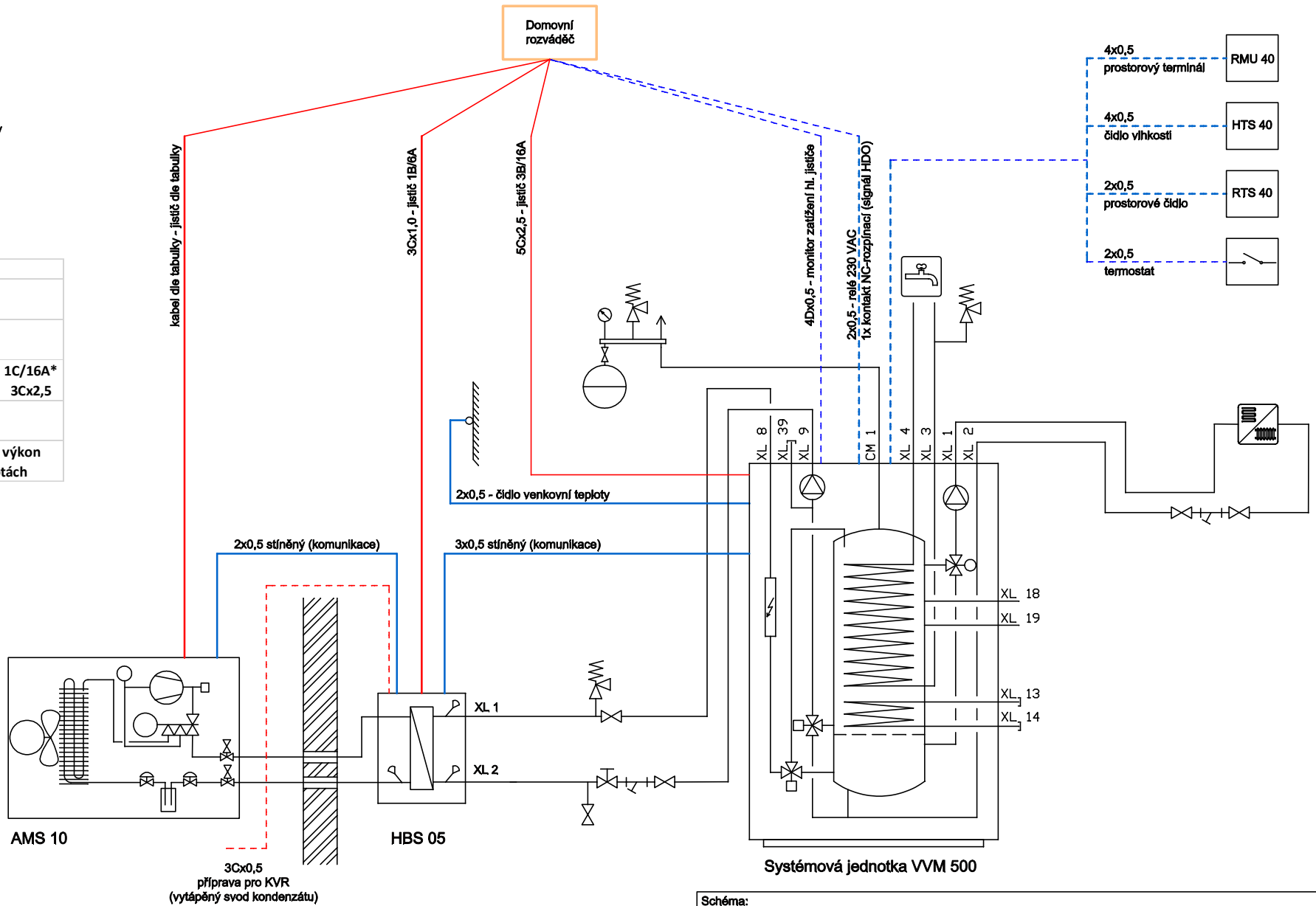


- sílové kabely
- ovládací kabely
- - - volitelné ovládací kabely
- - - volitelné sílové kabely

JISTIČ - KABEL			
AMS 10-6	1C/16A 3Cx2,5		
AMS 10-8	1C/16A 3Cx2,5		
AMS 10-12	1C/25A 3Cx4	1C/20A* 3Cx4	1C/16A* 3Cx2,5
AMS 10-16	1C/25A 3Cx4	1C/20A* 3Cx4	
* Možná alternativa, nižší topný výkon při vysokých výstupních teplotách			



Značení kabelů podle ČSN 33 0165

Důležité upozornění:

Tento výkres je pomůcka pro návrh zapojení tepelného čerpadla, nenahrazuje projektovou dokumentaci. Skutečné zapojení musí obsahovat všechny bezpečnostní prvky a musí být v souladu s platnými normami a předpisy.

Schéma:		VVM 500 + HBS 05 + AMS 10-6/8/12/16	
Principiální schéma zapojení elektro tepelného čerpadla			
Č. výkresu:		VVM500+HBS05-ELP	
Datum vydání:	Datum změny:		
5/2018			
		NIBE ENERGY SYSTEMS CZ Dražice 69 294 71 Benátky nad Jizerou email: nibe@nibe.cz	