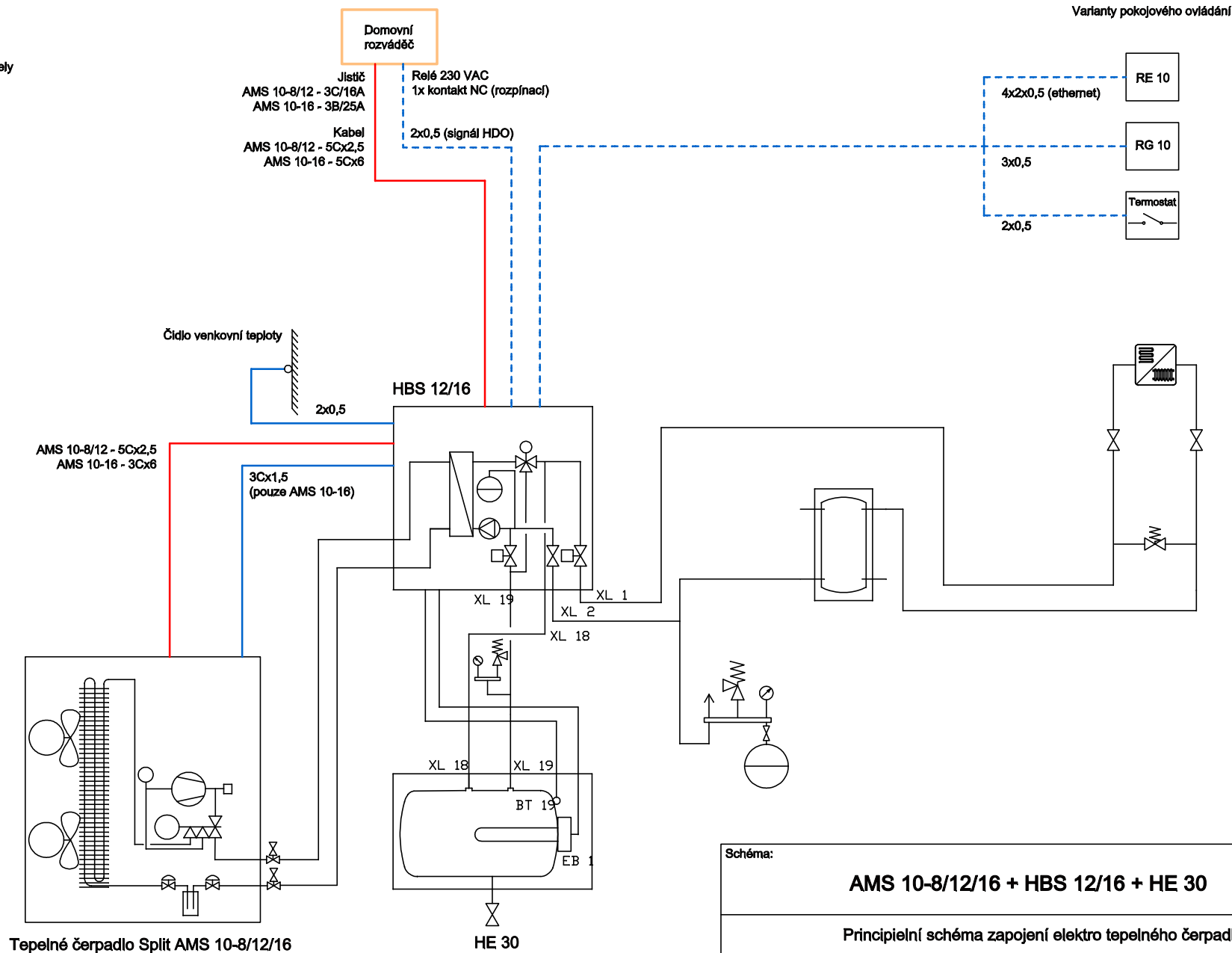


- silové kabely
- ovládací kabely
- - - voltelné ovládací kabely



**Důležité upozornění:**

Tento výkres je pomůcka pro návrh zapojení tepelného čerpadla, nenahrazuje projektovou dokumentaci. Skutečné zapojení musí obsahovat všechny bezpečnostní prvky a musí být v souladu s platnými normami a předpisy.

Schéma:

**AMS 10-8/12/16 + HBS 12/16 + HE 30**

Principiální schéma zapojení elektro tepelného čerpadla

Č. výkresu: **SPLIT-ELP3**



NIBE ENERGY SYSTEMS CZ  
Dražice 69  
294 71 Benátky nad Jizerou  
email: nibe@nibe.cz

Datum vydání:  
**1/2016**

Datum změny: