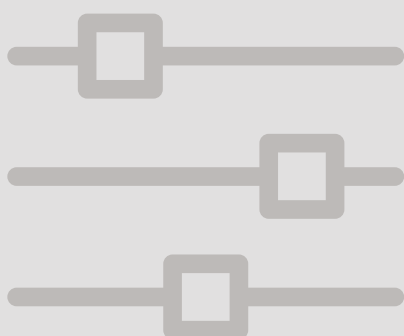
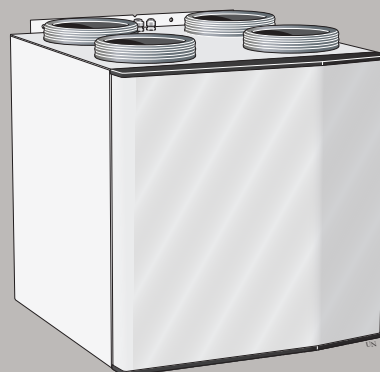
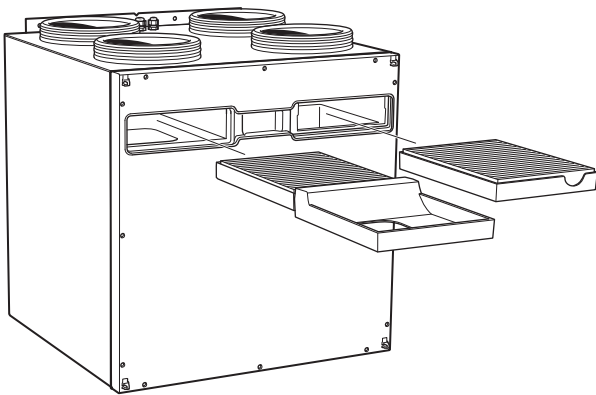
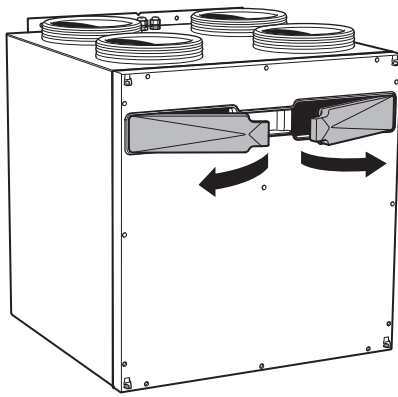
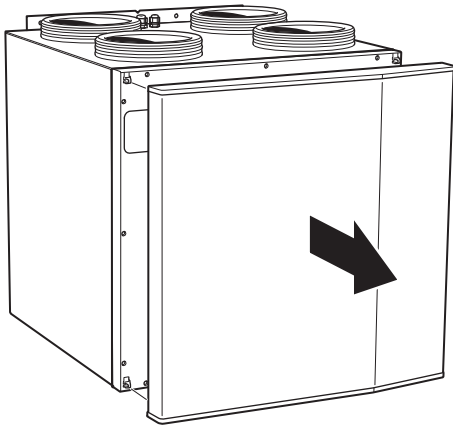


HRV jednotka NIBE ERS S40-350





Obsah

1	<i>Dôležitá informácia</i>	4
	Inšalačné údaje	4
	Bezpečnostné informácie	5
	Sériové číslo	5
	kompatibilné produkty	5
2	<i>Funkcia jednotky HRV</i>	6
3	<i>Údržba ERS S40</i>	7
	Pravidelné kontroly	7
4	<i>Poruchy funkčnosti</i>	9
	Riešenie problémov	9
	<i>Kontaktné informácie</i>	11

1 Dôležitá informácia

Inštalačné údaje

Produkt	ERS S40
Sériové číslo	
Dátum inštalácie	
Inštalátor	

Č.	Názov	Výr. nast.	Nastaviť
7.1.4.1	Rýchl. ventil., odvád. vzduch	75%	
7.1.4.2	Rýchl. vent., prívod vzduchu	60%	
7.2.11	Rekuperač. jednotka (ERS) nejnižší tepl. odv. vzd. obtok při nadměrné teplotě	5 °C 4 °C	

Sériové číslo musí byť vždy uvedené

Týmto sa potvrdzuje, že inštalácia bola vykonaná podľa pokynov v inštalačnej príručke a v súlade s platnými predpismi.

Dátum _____

Podpísaný _____

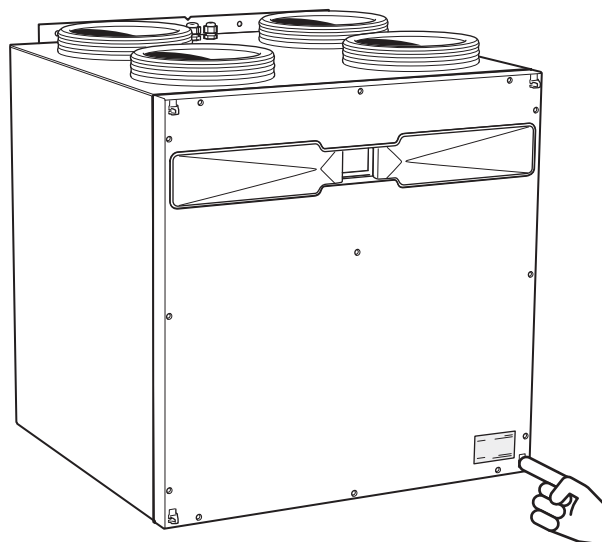
Bezpečnostné informácie

Toto zariadenie môžu používať deti vo veku od 8 rokov a viac a osoby so zníženými fyzickými, zmyslovými alebo duševnými schopnosťami alebo nedostatkom skúseností a vedomostí, ak im bol poskytnutý dohľad alebo pokyny týkajúce sa používania zariadenia bezpečným spôsobom a pochopili nebezpečenstvá s tým spojené. Deti sa nesmú hrať so zariadením. Čistenie a údržbu nesmú vykonávať deti bez dozoru.

Toto je originálna príručka. Nesmie byť preložená bez súhlasu NIBE.

Výrobca si vyhradzuje právo k technickým zmenám a k zmenám vzhľadu.

©NIBE 2022.



Pozor

Sériové číslo budete potrebovať pre servis a technickú podporu.

kompatibilné produkty

- S1155
- S1255
- VVM S320
- VVM S325
- SMO S40

SYMBOLY



UPOZORNENIE

Tento symbol označuje nebezpečenstvo pre osobu alebo stroj.



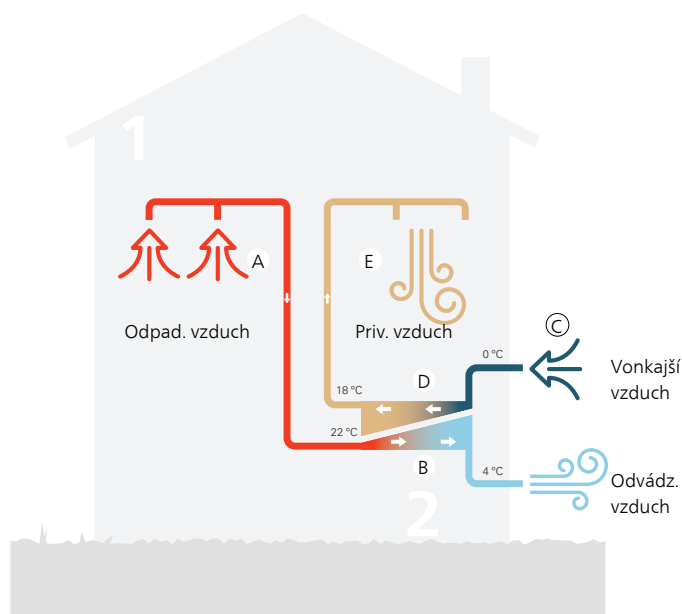
Pozor

Tento symbol označuje dôležité informácie o tom, čo by ste mali dodržiavať pri inštalácii.

Sériové číslo

Sériové číslo sa nachádza na prednej časti krytu, v pravom dolnom rohu.

2 Funkcia jednotky HRV



Jednotka HRV je ventilačný výmenník tepla, ktorý využíva teplo vzduchu ventilácie budovy na ohrev privádzaného vonkajšieho vzduchu. Z výstupného vzduchu ventilácie, (1) sa vykurovacía energia získava z obytného priestoru a prenáša sa do jednotky HRV. Vo výmenníku tepla (2) sa teplo z vnútorného vzduchu prenáša do privádzaného vonkajšieho vzduchu.

Vzduch ventilácie

- A** Horúci vzduch sa prenáša z miestností do jednotky HRV ventilačným systémom budovy použitím ventilátora.
- B** V jednotke HRV vzduch uvoľňuje výhrevnú energiu a teplota vzduchu značne klesá. Studený vzduch sa potom vyfúkne z budovy.

Vonkajší vzduch

- C** Vonkajší vzduch sa prenáša do jednotky HRV ventilačným systémom budovy.
- D** V jednotke HRV vzduch absorbuje výhrevnú energiu a teplota sa zvyší.
- E** Ventilátor vyfukuje ohriaty vzduch do tých miestností, v ktorých sú otvory na privod vzduchu.

Teploty sú len príkladmi a môžu sa líšiť medzi rôznymi inštaláciami a časovým obdobím v roku.

3 Údržba ERS S40

Pravidelné kontroly

Vaša jednotka HRV vyžaduje po uvedení do prevádzky minimálnu údržbu. Odporúča sa však pravidelne kontrolovať vašu inštaláciu.

Ak sa objaví niečo neobvyklé, na displeji hlavného produktu sa objavajú hlásenia o poruche vo forme rôznych textov alarmu.

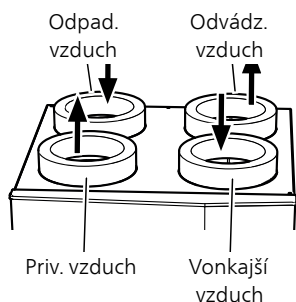


UPOZORNENIE

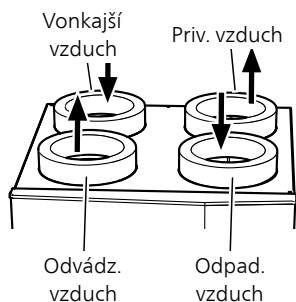
Pred otvorením ERS S40 vždy vypnite elektrické napájanie a počkajte na zastavenie ventilátorov.

FYZICKÁ KONFIGURÁCIA

ERS S40 sa dodáva s prípojkou na odpad. a priv. vzduch vľavo, čo je označené ako ľavá verzia. Ak nie je uvedené ináč, obrázky v tomto návode zobrazujú ľavú verziu ERS S40.



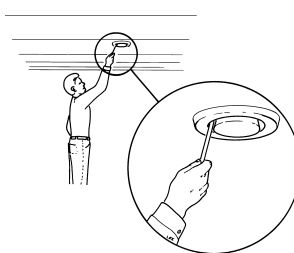
ERS S40 sa dá podľa potreby zmeniť na pravú verziu, čo znamená, že prípojky na odpad. a priv. vzduch sú vpravo.



ČISTENIE VENTILAČNÝCH ZARIADENÍ

Ventilačné zariadenia budovy treba čistiť pravidelne, napríklad malou kefkou, aby sa udržala správna ventilácia.

Nastavenia zariadenia sa nesmú zmeniť.



UPOZORNENIE

Ak na čistenie zložíte viac ako jedno ventilačné zariadenie, nezamieňajte ich.

VÝMENA VZDUCHOVÉHO FILTRA

Filtre v ERS S40 sú typu, ktoré netreba čistiť, namiesto toho sa musia vymeniť. Musia sa vymieňať pravidelne. Interval závisí napr. od množstva prachu vo vetranom vzduchu. Vyskúšajte, čo je najvhodnejšie pre vašu inštaláciu.



Pozor

Účinnosť inštalácie môže byť zhoršená špinavým vzduchovým filtrom.

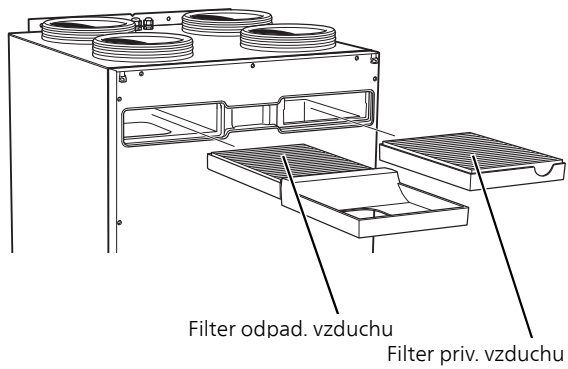
Na displeji hlavného produktu sa zobrazí pripomienka, aby ste vymenili filter. V továrni bolo pripomenutie nastavené na každé tri mesiace.

1. Vypnite elektrické napájanie.
2. Predný kryt odstráňte potiahnutím k sebe.
3. Vytiahnite kazetu filtra.
4. Skontrolujte stav filtrov a podľa potreby ich vymeňte.
5. Znovu zmontujte v opačnom poradí.

Aj keď filtre vyzerajú čisté, hromadia sa v nich nečistoty a to ovplyvňuje jeho účinnosť. Preto ich vymeňte po približne 1 rokoch. Nové filtre sa dá objednať u predajcu NIBE.

Filter odpad. vzduchu: Grov 65% = Hrubý filter

Filter priv. vzduchu: ePM1 55% = Jemný filter



4 Poruchy funkčnosti

Vo väčšine prípadov zaznamená hlavný produkt poruchu (porucha môže viesť k narušeniu komfortu) a signalizuje to alarmami a zobrazí pokyny na opravu na displeji.

Riešenie problémov

Ak sa na displeji nezobrazuje narušenie prevádzky, môžu sa použiť nasledujúce tipy:

ZÁKLADNÉ ÚKONY

Začnite tým, že skontrolujete nasledujúce položky:

- Hlavný produkt je v prevádzke a je k ERS S40 pripojený napájací kábel.
- Skupinové poistky a hlavné istič v dome.
- Prúdový chránič budovy.

VYSOKÁ ALEBO NÍZKA IZBOVÁ TEPLOTA

- Ohrievač nie je aktivovaný.
 - Obráťte sa na inštalačného technika!

SLABÁ ALEBO NEDOSTATOČNÁ VENTILÁCIA

- Filtre sú zanesené.
 - Filter vyčistite alebo vymeňte (pozri na strane 7).
- Ventilácia nie je upravená.
 - Objednajte nastavenie ventilácie.
- Zablokované alebo príliš zaškrtené zariadenia na odpadový vzduch.
 - Skontrolujte a vyčistite ventilačné ventily (pozrite na strane 7).
- Rýchlosť ventilátora v redukovanom režime.
 - Zadajte menu hlavného produktu 1.2.1 a vyberte „normálny“.
- Externý spínač pre zmenu aktivovanej rýchlosti ventilátora.
 - Skontrolujte všetky externé spínače.

SILNÁ ALEBO RUŠIVÁ VENTILÁCIA

- Filtre sú zanesené.

- Filter vyčistite alebo vymeňte (pozri na strane 7).
- Ventilácia nie je upravená.
 - Objednajte nastavenie ventilácie.
- Zatvorené, veľmi zaškrtené alebo zablokované ventil. zariadenie.
 - Skontrolujte a vyčistite ventilačné ventily (pozrite na strane 7).
- Rýchlosť ventilátora v nútenom režime.
 - Zadajte menu hlavného produktu 1.2.1 a vyberte „normálny“.
- Externý spínač pre zmenu aktivovanej rýchlosti ventilátora.
 - Skontrolujte všetky externé spínače.
- Tlmiče nie sú nainštalované správne.
 - Obráťte sa na inštalačného technika!

Kontaktné informácie

AUSTRIA

KNV Energietechnik GmbH
Gahberggasse 11, 4861 Schörfling
Tel: +43 (0)7662 8963-0
mail@knv.at
knv.at

CZECH REPUBLIC

Družstevní závody Dražice - strojírna
s.r.o.
Dražice 69, 29471 Benátky n. Jiz.
Tel: +420 326 373 801
nibe@nibe.cz
nibe.cz

DENMARK

Vølund Varmeteknik A/S
Industrivej Nord 7B, 7400 Herning
Tel: +45 97 17 20 33
info@volundvt.dk
volundvt.dk

FINLAND

NIBE Energy Systems Oy
Juurakkotie 3, 01510 Vantaa
Tel: +358 (0)9 274 6970
info@nibe.fi
nibe.fi

FRANCE

NIBE Energy Systems France SAS
Zone industrielle RD 28
Rue du Pou du Ciel, 01600 Reyrieux
Tél: 04 74 00 92 92
info@nibe.fr
nibe.fr

GERMANY

NIBE Systemtechnik GmbH
Am Reiherpfahl 3, 29223 Celle
Tel: +49 (0)5141 75 46 -0
info@nibe.de
nibe.de

GREAT BRITAIN

NIBE Energy Systems Ltd
3C Broom Business Park,
Bridge Way, S41 9QG Chesterfield
Tel: +44 (0)845 095 1200
info@nibe.co.uk
nibe.co.uk

NETHERLANDS

NIBE Energietechnik B.V.
Energieweg 31, 4906 CG Oosterhout
Tel: +31 (0)168 47 77 22
info@nibenl.nl
nibenl.nl

NORWAY

ABK-Qviller AS
Brobekkveien 80, 0582 Oslo
Tel: (+47) 23 17 05 20
post@abkqviller.no
nibe.no

POLAND

NIBE-BIAWAR Sp. z o.o.
Al. Jana Pawła II 57, 15-703 Białystok
Tel: +48 (0)85 66 28 490
biawar.com.pl

RUSSIA

EVAN
bld. 8, Yuliusa Fuchika str.
603024 Nizhny Novgorod
Tel: +7 831 419 57 06
kuzmin@evan.ru
nibe-evan.ru

SWEDEN

NIBE Energy Systems
Box 14
Hannabadsvägen 5, 285 21 Markaryd
Tel: +46 (0)433-27 3000
info@nibe.se
nibe.se

SWITZERLAND

NIBE Wärmetechnik c/o ait Schweiz
AG
Industriepark, CH-6246 Altishofen
Tel. +41 (0)58 252 21 00
info@nibe.ch
nibe.ch

V krajinách neuvedených v tomto zozname sa obráťte na spoločnosť NIBE Sweden alebo navštívte nibe.eu kde získate viac informácií.

Táto publikácia je od spoločnosti NIBE Energy Systems. Všetky ilustrácie, fakty a údaje o produkte sú založené na dostupných informáciách v čase schválenia publikácie.

Spoločnosť NIBE Energy Systems si vyhradzuje právo na akékoľvek faktické alebo tlačové chyby v tejto publikácii.

