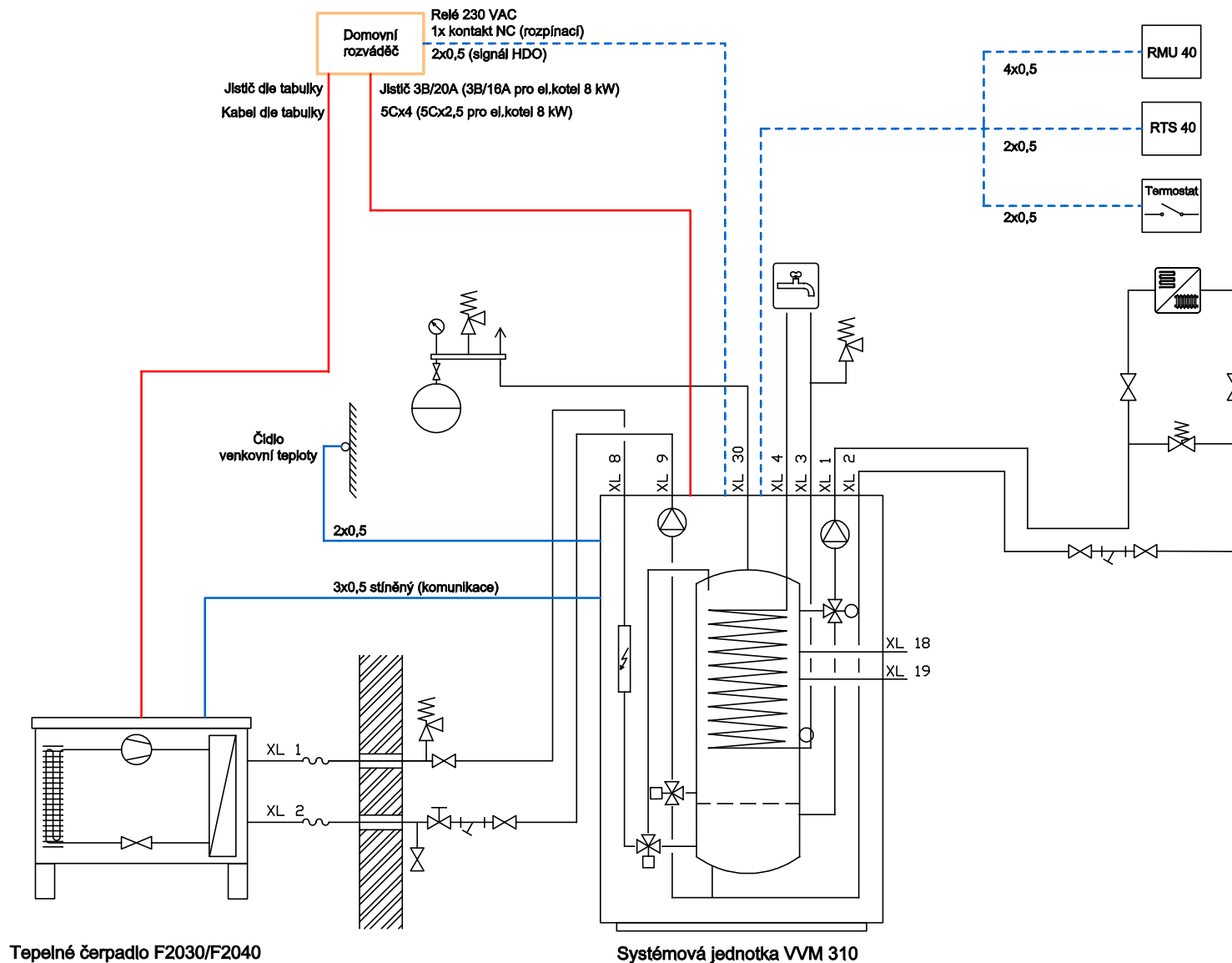


- sílové kabely
- ovládací kabely
- - - volitelné ovládací kabely

| JISTIČ - KABEL | | | |
|----------------|------------------|-----------------|-------------------|
| F2030-7 | 3C/16A 5Cx1,5 | | |
| F2030-9 | 3C/10A 5Cx1,5 | | |
| F2040-8 | 1C/16A 3Cx2,5 | | |
| F2040-12 | 1C/25A 3Cx4 | 1C/20A* 3Cx4 | 1C/16A* 3Cx2,5 |
| F2040-16 | 1C/25A 3Cx4 | 1C/20A* 3Cx4 | |

* Možná alternativa, nižší topný výkon při vysokých výstupních teplotách



Teplné čerpadlo F2030/F2040

Systémová jednotka VVM 310

| | | | |
|---|--------------|---|--|
| Schéma: | | VVM310 + F2030 / F2040 | |
| Principiální schéma zapojení elektro teplného čerpadla | | | |
| Č. výkresu: | | VVM310-ELP | |
| Datum vydání: | Datum změny: | | |
| 1/2016 | | | |
| | | NIBE ENERGY SYSTEMS CZ Dražice 69 294 71 Benátky nad Jizerou email: nibe@nibe.cz | |

Důležité upozornění:

Tento výkres je pomůcka pro návrh zapojení teplného čerpadla, nenahrazuje projektovou dokumentaci. Skutečné zapojení musí obsahovat všechny bezpečnostní prvky a musí být v souladu s platnými normami a předpisy.