

## Návod k montáži

sada pro ohřev bazénu **POOL40**  
k tepelným čerpadlům NIBE F1145/F1245

příslušenství

# POOL 40 – návod k montáži

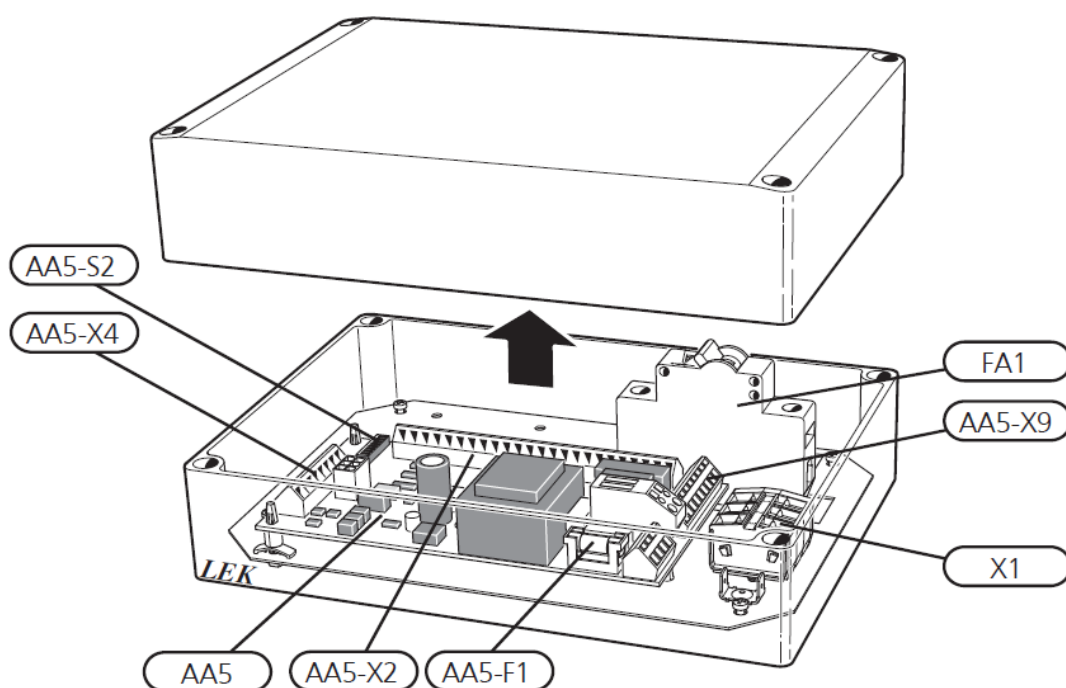
## Všeobecně

**POOL 40** je zařízení (sada), které umožňuje ohřev bazénu tepelnými čerpadly F1145/F1245. Tepelné čerpadlo řídí pomocí této sady přepínací ventil (QN19), oběhové čerpadlo bazénu (GP9) a oběhová čerpadla dalších topných okruhů (GP10).

### Obsah dodávky

4 x	stahovací kabelové pásky
1 x	pohon přepínacího ventilu
1 x	přepínací ventil
1 x	sada karty příslušenství
2 x	tepelně vodivá pasta
1 x	izolační páska
1 x	hliníková páska
2 x	teplotní čidla

## Rozmístění komponentů



FA1	jistič
X1	svorkovnice, zdroj el. napětí
AA5	karta příslušenství (interface)
AA5-X2	svorkovnice, čidla a externí blokování
AA5-X4	svorkovnice, komunikace
AA5-X9	svorkovnice, oběhová čerpadla, přepínací ventil
AA5-S2	DIP přepínač
AA5-F1	pojistka

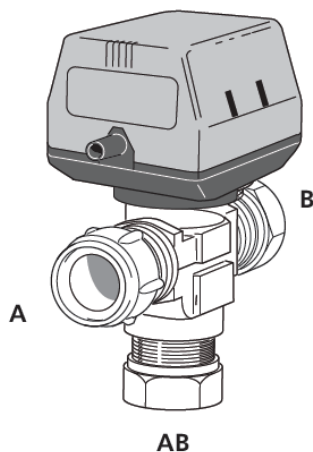
## Připojení potrubí

### Všeobecně

Pokud je k tepelnému čerpadlu F1145/1245 připojeno ohřívání bazénu musí být topné okruhy vybaveny oběhovými čerpadly. Během natápění bazénu oběhové čerpadlo instalované v TČ zajišťuje průtok bazénovým výměníkem. Externí oběhové čerpadlo (GP10) udržuje průtok v topném okruhu a teplotní čidlo (BT52) tak může měřit správnou hodnotu teploty.

### Přepínací ventil

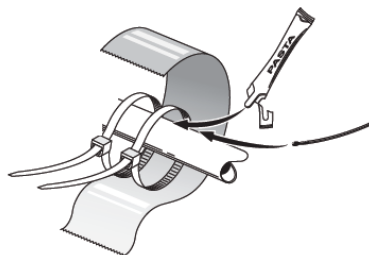
Nainstalujte přepínací ventil (QN19) tak, aby průtok z tepelného čerpadla směřoval do vstupu AB, vstup A směrem k bazénu a vstup B směrem k topnému systému. Pokud je pohon ventilu v klidovém stavu, vstup AB je otevřen směrem do vstupu B. V případě aktivace signálu pohonu ventilu se ventil přepne tak, že vstup AB se otevře směrem do vstupu A.



### Teplotní čidla

- Teplotní čidlo (BT15) umístěte na zpátečku z bazénu
- Teplotní čidlo topného okruhu (BT25) umístěte na potrubí průtoku do topného systému za oběhové čerpadlo (GP10)

Teplotní čidla vždy instalujte s nanesenou teplovodivou pastou, přichyťte pomocí stahovací pásky a přelepte hliníkovou páskou. Nakonec celé spojení zaizolujte dodanou tepelně izolační páskou.



### Upozornění !

**Čidla a komunikační kabely nesmí být umístěny v blízkosti silových (napájecích) vodičů.**

# POOL 40 – návod k montáži

## Funkce

Ohřev bazénu je upřednostněn podle nastavení v regulátoru tepelného čerpadla.

Pokud teplotní čidlo bazénu (BT51) není připojeno není ohřev bazénu povolen.

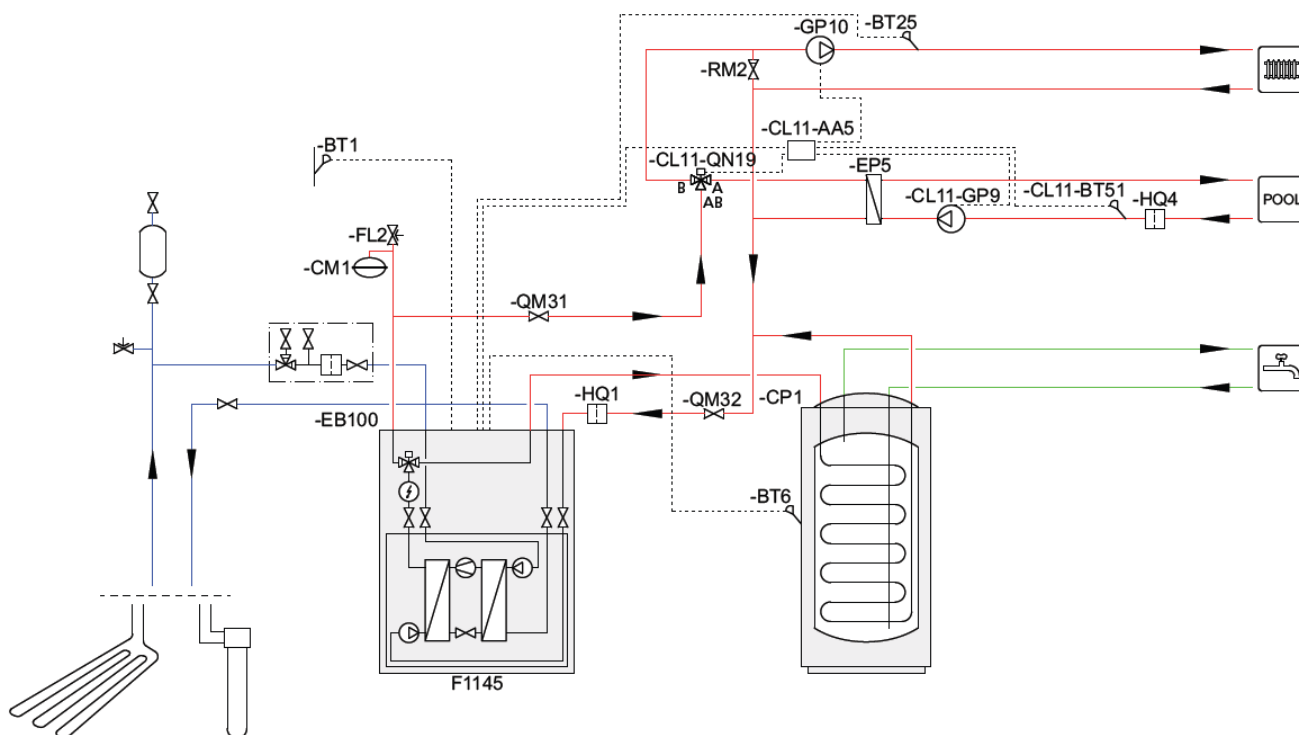
Průtok topného media nastavte tak, aby teplotní rozdíl na výměníku bazénu dosáhl 10 – 15°C. Nastavení proveďte v menu 5.1.11.

## Principiální schémata zapojení

Vysvětlivky:

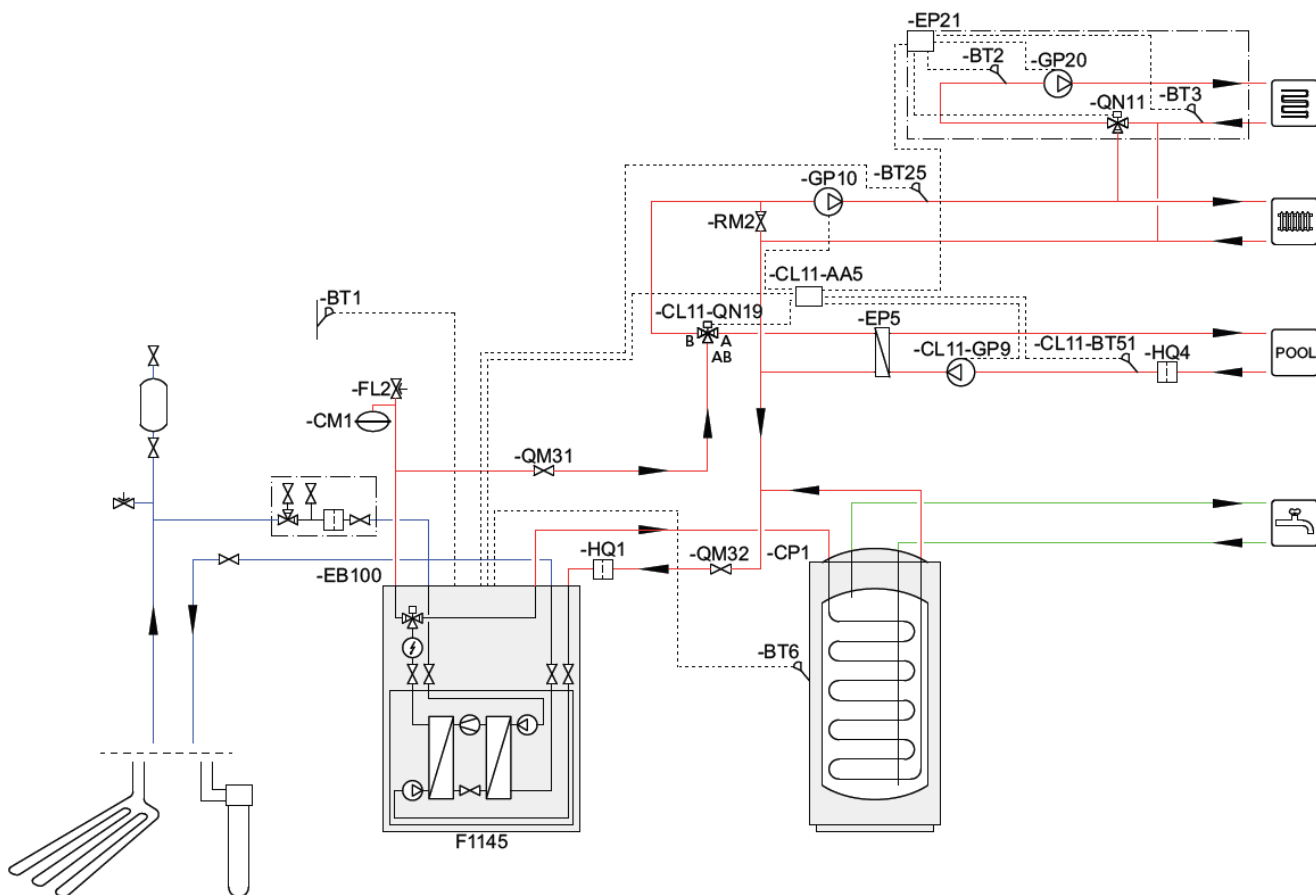
BT1	Teplotní čidlo, venkovní	EB100	Tepelné čerpadlo
BT2	Teplotní čidlo průtoku, extra topný okruh	CP1	Ohřivač teplé vody
BT3	Teplotní čidlo zpátečka, extra topný okruh	CM1	Expanzní nádoba
BT6	Teplotní čidlo, teplá voda	FL2	Pojišťovací ventil
BT25	Teplotní čidlo externí, průtok do top. systému	QM31,QM32	Uzavírací ventily
BT51	Teplotní čidlo, bazén	HQ1,HQ4	Filtry
CL11	Bazénový systém	RM2	Zpětná klapka
QN19	Přepínací ventil, bazén	GP10	Oběhové čerpadlo, topný systém
AA5	Karta příslušenství AXC 40	EP21	Extra topný systém
GP9	Oběhové čerpadlo, bazén	GP20	Oběhové čerpadlo, extra top. systém
EP5	Výměník, bazén	QN11	Směšovací ventil, extra top. systém

## Principiální zapojení F1145 se sadou POOL 40

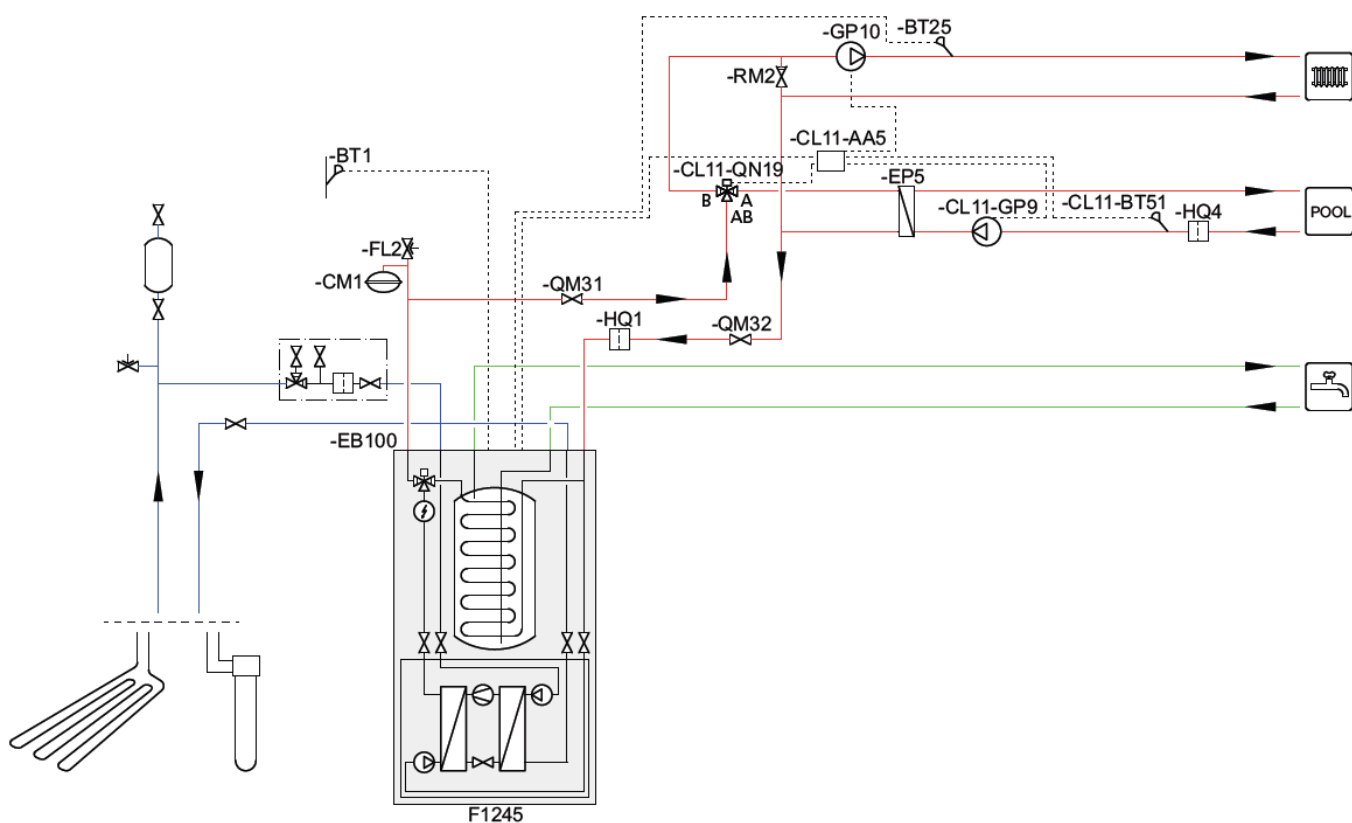


# POOL 40 – návod k montáži

Principiální zapojení F1145 se sadou POOL 40 a dvěma topnými okruhy

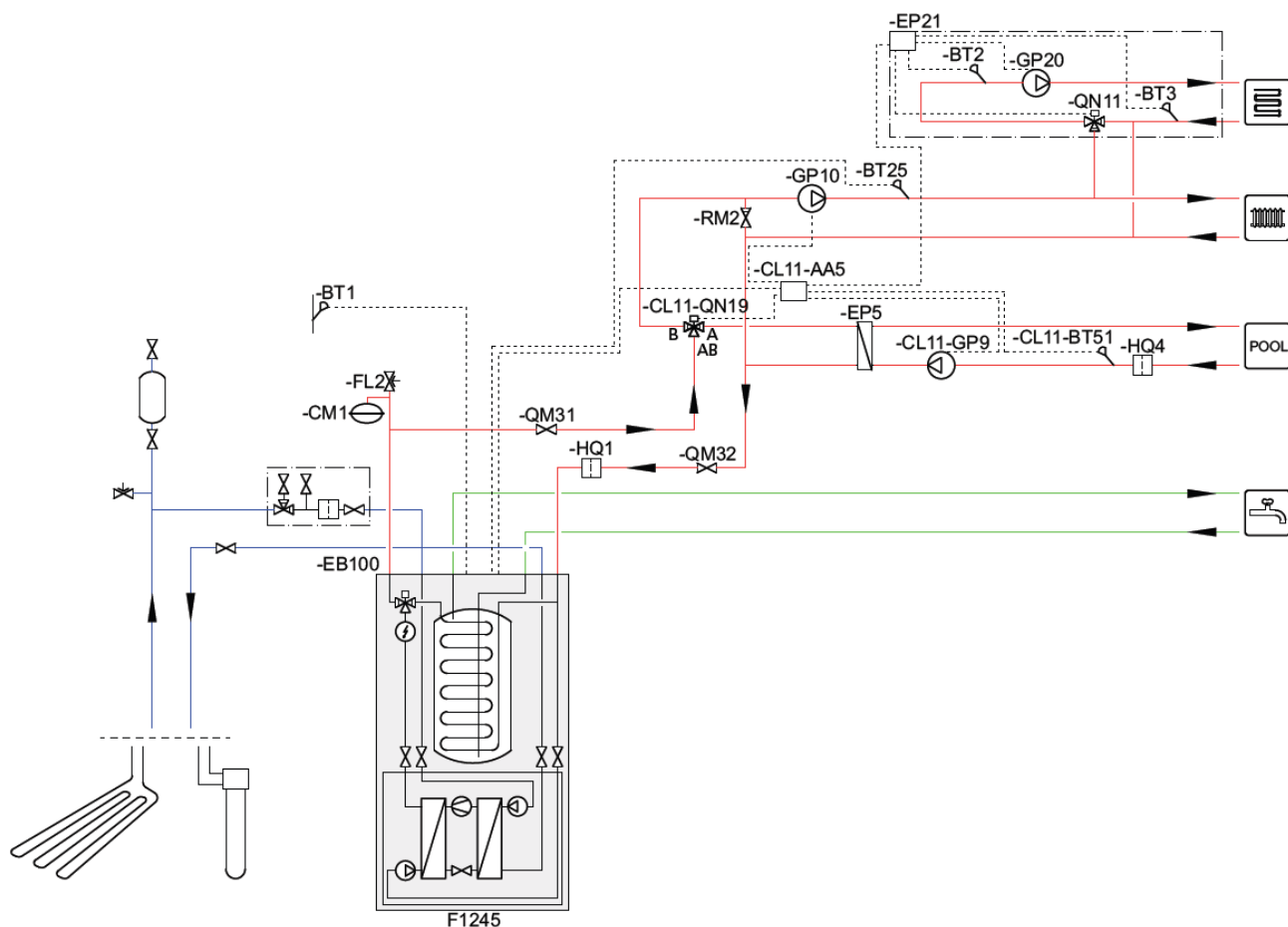


Principiální zapojení F1245 se sadou POOL 40



# POOL 40 – návod k montáži

Principiální zapojení F1245 se sadou POOL 40 a dvěma topnými okruhy



## Elektrické připojení

### Upozornění !

**Elektrické zapojení může provádět pouze kvalifikovaný elektroinstalatér. Elektrická instalace a kabeláž musí být provedena podle příslušných předpisů a norem.**

**Napájecí napětí tepelného čerpadla F1145/F1245 musí být během instalace POOL40 vypnuto!**

## Propojení komunikace

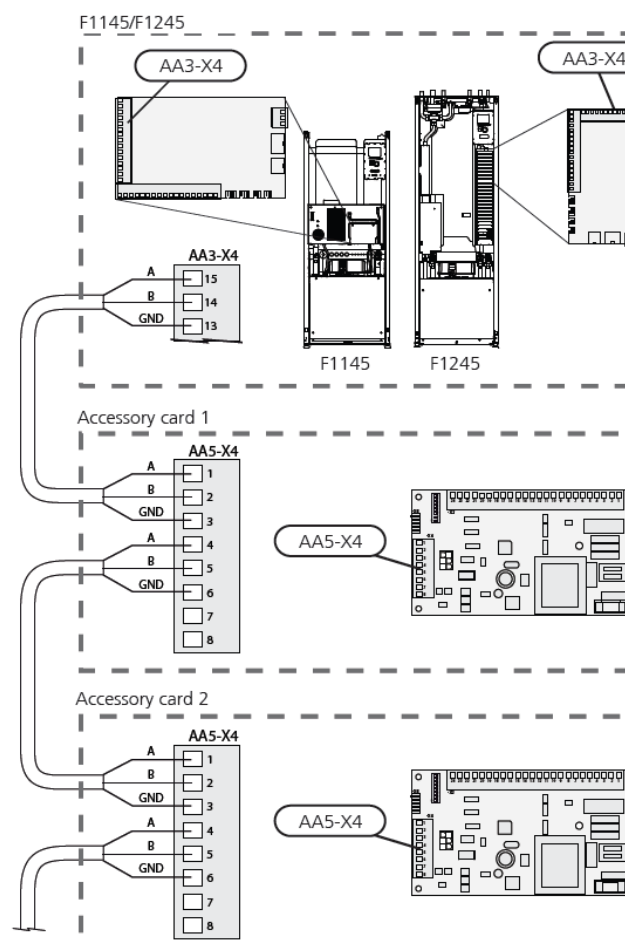
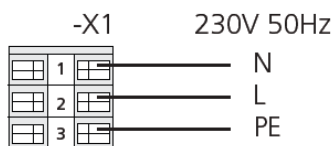
První karta příslušenství musí být připojena přímo k tepelnému čerpadlu do svorkovnice AA3-X4. V případě instalace několika karet všechny následující karty musí být propojeny do série vždy ke kartě předcházející.

Použijte stíněný kabel o průřezu vodičů min. 0,5mm<sup>2</sup> (např. SYKFY 2x0,5mm<sup>2</sup>).

Elektrické obvodové schéma je uvedeno na konci návodu.

## Připojení elektrického zdroje

Připojte napájecí napětí do svorkovnice X1 podle níže uvedeného obrázku



# POOL 40 – návod k montáži

## Připojení čidel a externího blokování

Použijte kabel typu LiYY, SYKFY nebo podobný

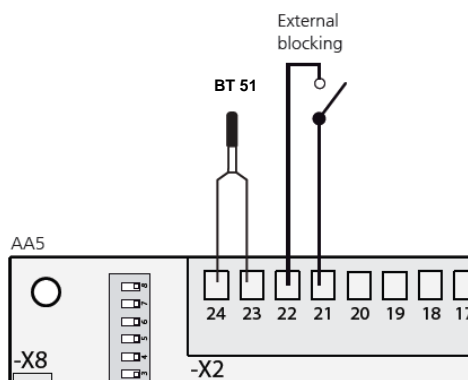
### Čidlo bazénu (BT51)

Připojte čidlo bazénu do AA5-X2:23-24

### Externí blokování (volitelné)

Beznapěťový kontakt může být připojen do AA5-X2:21-22 k zablokování ohřevu bazénu.

Pokud je kontakt sepnutý, ohřev bazénu je zablokovaný.

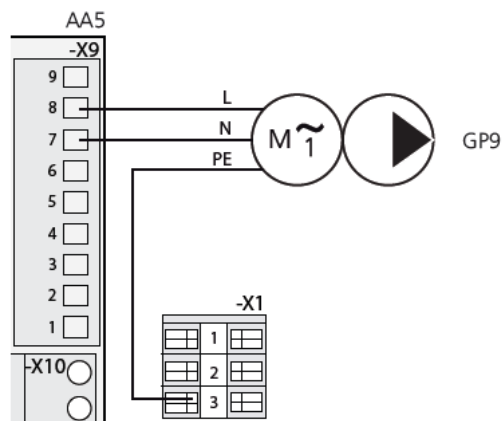


### Upozornění !

Výstupní relé na kartě příslušenství mohou být zatížena max. proudem 2A (230V)

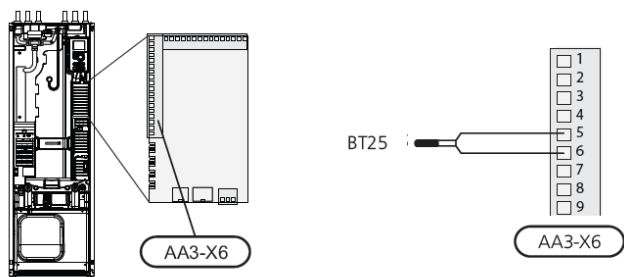
### Připojení oběhového čerpadla bazénu (GP9)

Připojte oběhové čerpadlo (GP9) do AA5-X9:8 (230V), AA5-X9:7 (N) a X1:3 (PE)

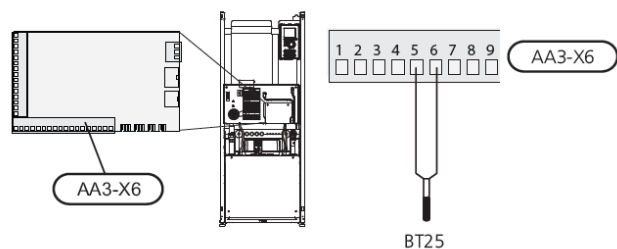


### Připojení teplotního čidla průtoku (BT25)

Připojte čidlo do AA3-X6:5-6 na vstupní kartě TČ



F1245

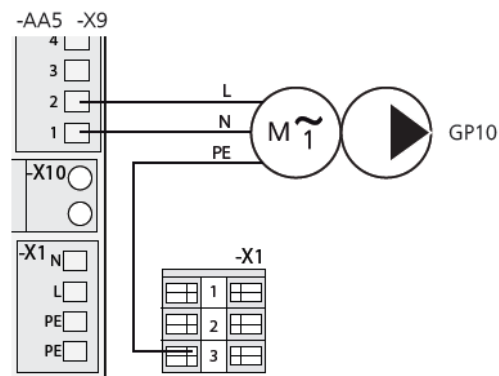


F1145

### Připojení oběhového čerpadla, topný systém (GP10)

Pokud již topný systém není vybaven oběhovým čerpadlem musí být připojeno dodatečné oběhové čerpadlo ke kartě příslušenství

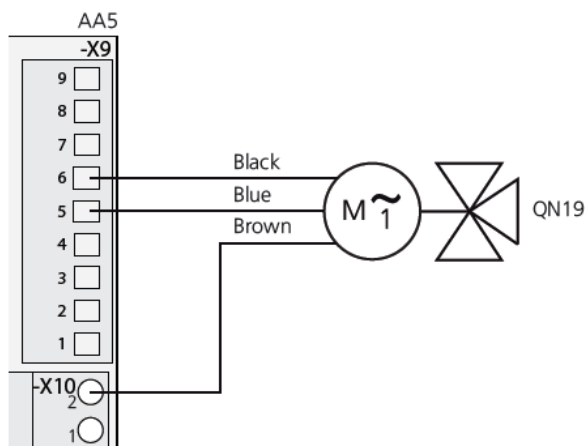
Připojte oběhové čerpadlo (GP10) do AA5-X9:2(230V), AA5-X9:1(N) a X1:3 (PE)



# POOL 40 – návod k montáži

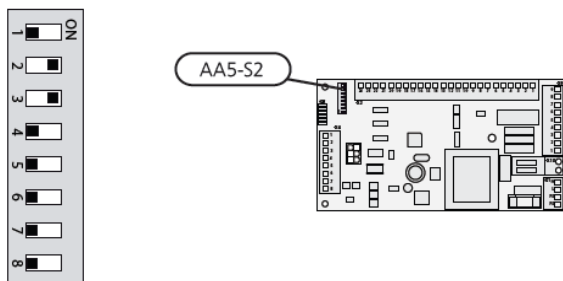
## Připojení pohonu přepínacího ventilu (QN19)

Připojte pohon (QN19) do AA5-X9:6 (signál, černý vodič), AA5-X9:5 (N) a AA5-X10:2 (230V, hnědý vodič)



## DIP přepínač

DIP přepínač na kartě příslušenství musí být nastaven následovně – přepínače 2 a 3 Zap.



## Nastavení programu

Programové nastavení pro POOL 40 může být provedeno přes průvodce spouštěním nebo přímo v menu.

### Průvodce spouštěním

Průvodce spouštěním se objeví na displeji při prvním zapnutí TČ po jeho instalaci. Průvodce lze také spustit přímo v menu 5.7

### Programové Menu

Pokud neprovedete všechna nastavení během průvodce spouštěním nebo pokud potřebujete provést změny nastavení tyto mohou být realizovány v programovém menu.

### Menu 5.2 – nastavení systému

Aktivace/deaktivace příslušenství

### Menu 4.1.1. - bazén

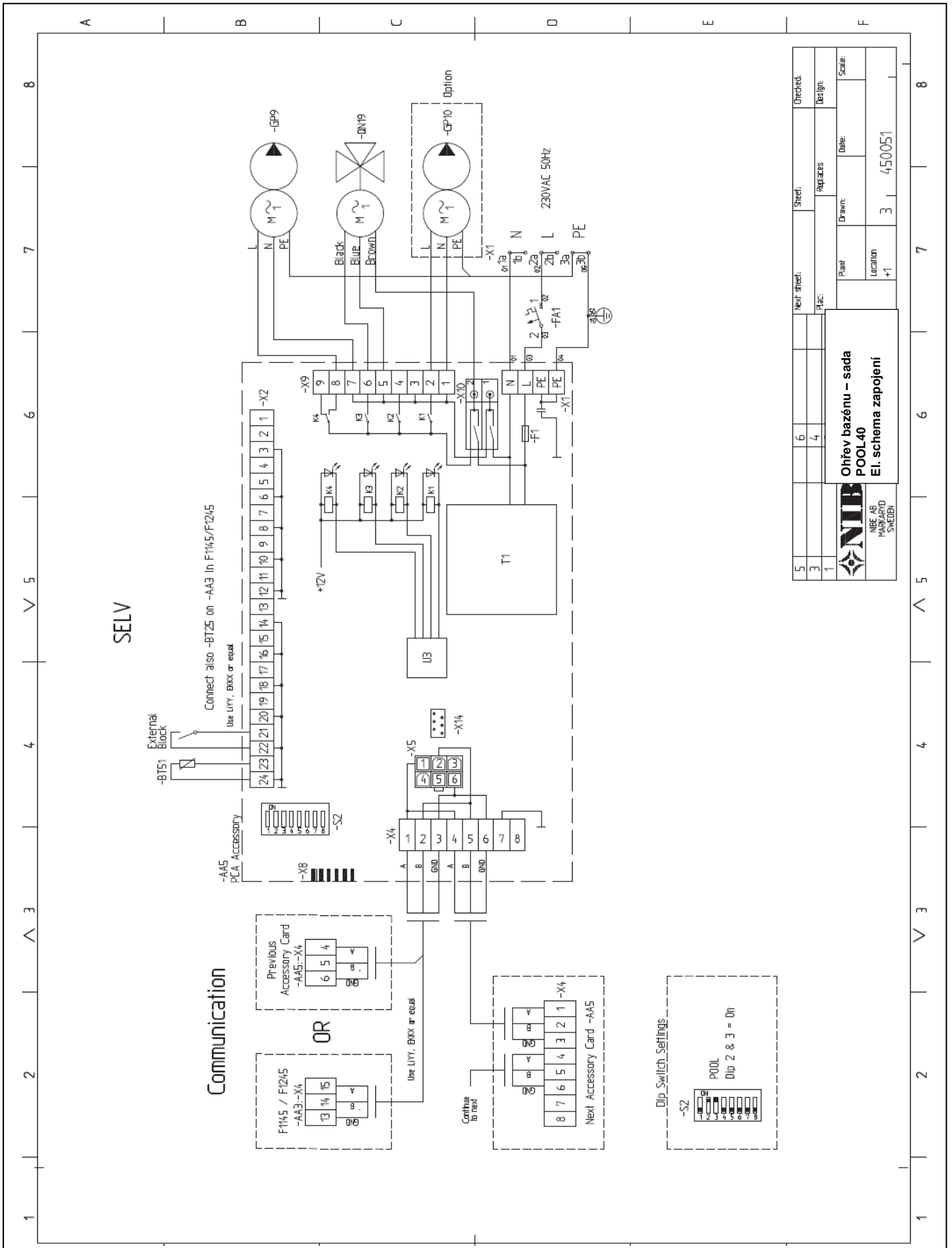
Nastavení spouštěcí a zastavovací teploty ohřevu bazénu

### Menu 5.1.11. - rychlost čerpadla topného media

Nastavení otáček čerpadla při ohřevu bazénu

Prostudujte také Návod k instalaci F1145/F1245.

# POOL 40 – návod k montáži

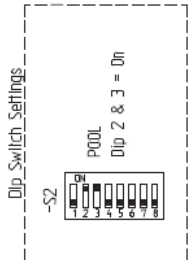


5	Sheet:	6	Checked:
3	Replaces:	4	Design:
1	Drawn:		Scale:
	Date:		
	Plant:		
	Location:	+1	
		3	450051

**Ohřev bazénu – sada POOL40**  
**EI. schema zapojení**



NIB  
 NÁRODNÍ ÚSTAV  
 PRO VÝZKUM A VÝVOJ



**AT** **KNV Energietechnik GmbH**, Gahberggasse 11, 4861 Schörfling  
Tel: +43 (0)7662 8963-0 Fax: +43 (0)7662 8963-44 E-mail: mail@knv.at www.knv.at

---

**CH** **NIBE Wärmetechnik AG**, Winterthurerstrasse 710, CH-8247 Flurlingen  
Tel: (52) 647 00 30 Fax: (52) 647 00 31 E-mail: info@nibe.ch www.nibe.ch

---

**CZ** **Druzstevni zavody Drazice s.r.o.**, Drazice 69, CZ - 294 71 Benatky nad Jizerou  
Tel: +420 326 373 801 Fax: +420 326 373 803 E-mail: nibe@nibe.cz www.nibe.cz

---

**DE** **NIBE Systemtechnik GmbH**, Am Reiherpfahl 3, 29223 Celle  
Tel: 05141/7546-0 Fax: 05141/7546-99 E-mail: info@nibe.de www.nibe.de

---

**DK** **Vølund Varmeteknik**, Filial af NIBE AB, Brogårdsvej 7, 6920 Videbæk  
Tel: 97 17 20 33 Fax: 97 17 29 33 E-mail: info@volundvt.dk www.volundvt.dk

---

**FI** **NIBE – Haato OY**, Valimotie 27, 01510 Vantaa  
Puh: 09-274 697 0 Fax: 09-274 697 40 E-mail: info@haato.com www.haato.fi

---

**GB** **NIBE Energy Systems Ltd**, 3C Broom Business Park, Bridge Way, Chesterfield S41 9QG  
Tel: 0845 095 1200 Fax: 0845 095 1201 E-mail: info@nibe.co.uk www.nibe.co.uk

---

**NL** **NIBE Energietechniek B.V.**, Postbus 2, NL-4797 ZG WILLEMSTAD (NB)  
Tel: 0168 477722 Fax: 0168 476998 E-mail: info@nibenl.nl www.nibenl.nl

---

**NO** **NIBE AB**, Jerikoveien 20, 1067 Oslo  
Tel: 22 90 66 00 Fax: 22 90 66 09 E-mail: info@nibe.se www.nibe-villavarme.no

---

**PL** **NIBE-BIAWAR Sp. z o. o.** Aleja Jana Pawła II 57, 15-703 BIAŁYSTOK  
Tel: 085 662 84 90 Fax: 085 662 84 14 E-mail: sekretariat@biawar.com.pl www.biawar.com.pl

---

**NIBE AB Sweden**, Box 14, Järnvägsgatan 40, SE-285 21 Markaryd  
Tel: +46-(0)433-73 000 Fax: +46-(0)433-73 190 E-mail: info@nibe.se www.nibe.eu

